

Proyector LED

LED SYLFLOOD 400W CW 45°

P27763



El nuevo **LED Sylflood** es una completa gama de proyectores para exteriores para reemplazar los tradicionales reflectores de HID, diseño moderno y robusto con driver de alto desempeño. Proyección uniforme de la luz, reduce los costos de consumo de energía y de mantenimiento.

CARACTERÍSTICAS

- Diseño moderno y robusto, resistente a la humedad
- Chasis en aluminio extruido
- Lentes en material de alta transmitancia >90% en el espectro visible
- Driver dimerizable 0-10V

APLICACIONES

- Perfecto para iluminación de áreas deportivas
- Estadios y coliseos
- Áreas logísticas exteriores, parqueaderos al aire libre



Ultra Robusta

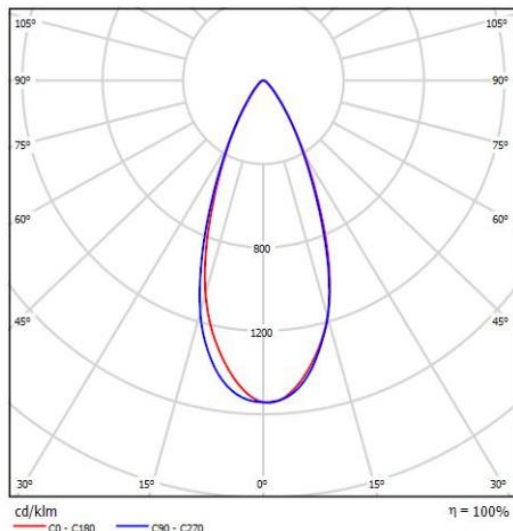


ENCENDIDO INSTANTANEO

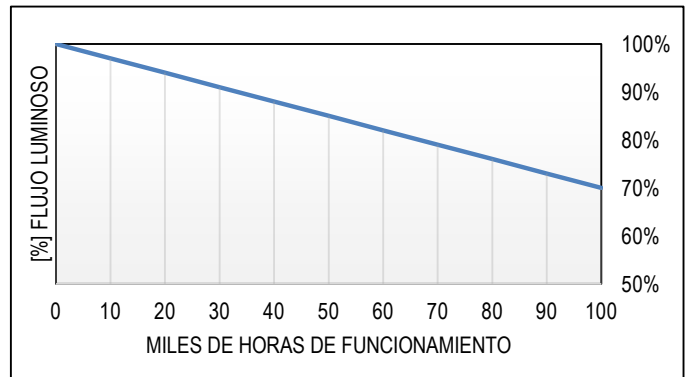
DATOS ÓPTICOS

Temperatura de color	5000K (CW)
Flujo luminoso	71200 lm
Ángulo de apertura	45°
Tipo de distribución	Directa asimétrica
Reproducción de color (IRC)	≥70
Vida útil	100000h *
Eficacia	178 lm/W
Tipo chip LED	SMD5050
Número de Chips LED	252 pcs
Consistencia de color	SDCM < 5
*Vida útil LED L70 LM80 TM21	

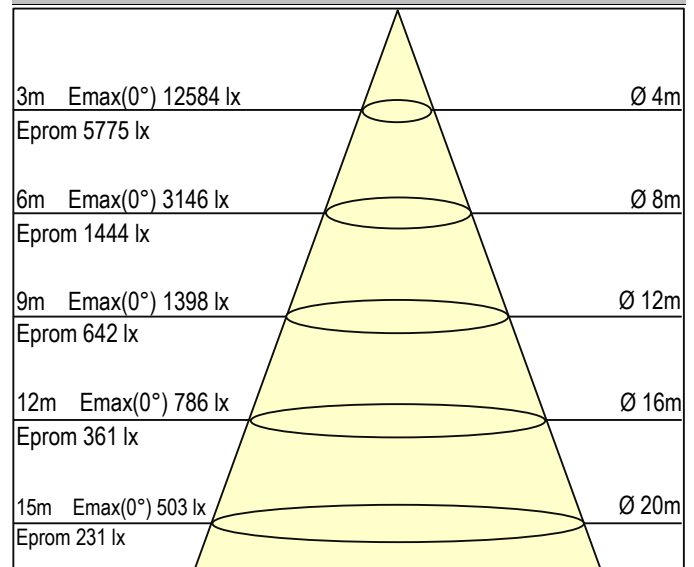
DISTRIBUCIÓN FOTOMÉTRICA



MANTENIMIENTO DE FLUJO LUMINOSO



DISTRIBUCIÓN FOTOMÉTRICA - DIAGRAMA CÓNICO

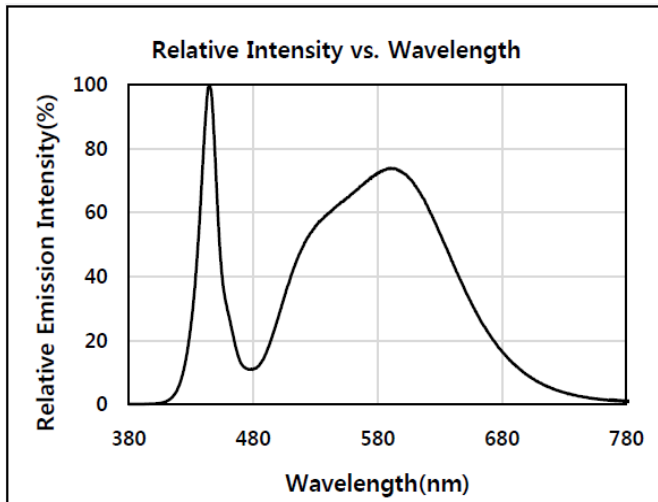


Proyector LED

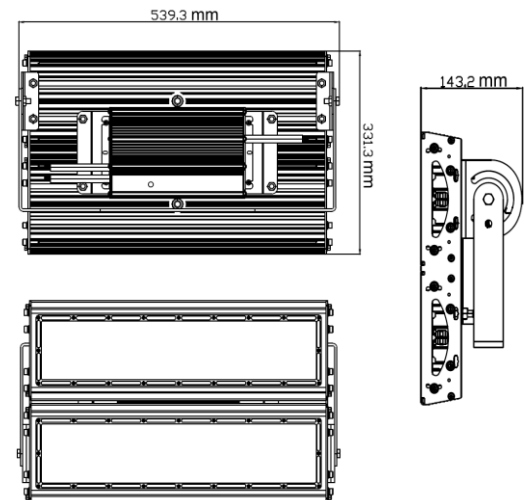
LED SYLFLOOD 400W CW 45°

P27763

DISTRIBUCIÓN ESPECTRAL



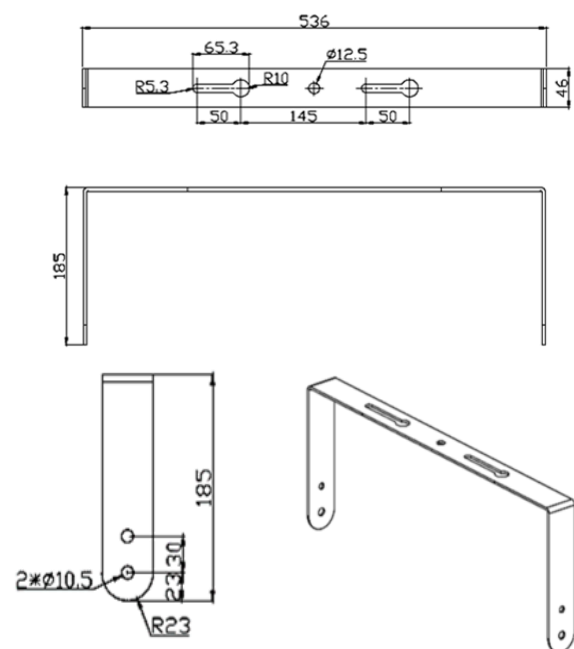
ESQUEMA PRODUCTO



DATOS ELÉCTRICOS

Potencia de entrada	400 W
Tensión de operación	120-277V 50/60Hz
Corriente de entrada	2.02 A @ 220 V
Factor de potencia	0.9
Distorsión Armónica (THD)	<20%
Tipo de driver	Corriente constante
Atenuable	Si (0-10V)
Eficiencia driver	93% (x1)
Protección integrada driver	3kV (L-L), 6kV (L-T)
Tensión de salida DC	24~36VDC
Corriente de salida DC	7.44A

ACCESORIO DE MONTAJE (BRACKET)



DATOS FÍSICOS

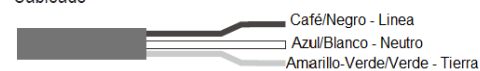
Acabado	Gris RAL7042
Grado de protección IP IK	IP66 IK08
Dimensiones (LxWxH)	593x331x143 mm
Peso (kg)	11.3 Kg
Tipo de montaje	Soporte orientable
Chasis	Aluminio extruido
Material óptica	Lente PMMA
Temperatura de operación Ta	-25°C ~ +45°C

DATOS DE EMPAQUE

Unidades por caja	1
EAN-13	770204827763X
EAN-14	1770204827763X

DIAGRAMA DE CONEXIÓN

Cableado



Cable de dimerización



Notas

Si no utiliza dimerización 0-10V el cable Dim + no debe conectarse.

Cable auxiliar : 12VDC 200mA (el cable vaux de cada driver NO debe conectarse en paralelo)