



INFORMACION GENERAL

Luminaria LED diseñada para ambientes con riesgo de explosión que tienen presencia de vapores, gases inflamables o polvos combustibles, ideal para entornos hostiles y severos donde puede haber presencia de humedad, alta suciedad, polvo, ambientes corrosivos y con vibración, que además necesiten iluminación a pesar de que no haya energía.

CARACTERISTICAS

Adecuada para áreas clasificadas: Clase I, Div 2, Grupos A, B, C y D; Clase II, Div 1, Grupos E, F y G; Clase III Chasis en aleación de aluminio sin cobre. Alta hermeticidad IP66 y lentes resistentes a impactos y choques térmicos.

Certificación internacional UL bajo estándar UL 1598, UL1598A y UL 844.

Iluminación autónoma por casi 1.5 horas a 1360lm.

APLICACIONES

Plantas de energía eléctrica
Almacenamiento industrial pesado
Fábricas de papel, Plantas de tratamiento de aguas residuales
Muelles de carga / Plataformas / Astilleros
Planta de procesamiento químico, Petroquímicas, Sector Minero

Ultra
Resistente



DATOS ÓPTICOS

Temperatura de color	5000 K (CW)
Flujo luminoso	14000 lm
Ángulo de apertura	110°
Tipo de distribución	Simétrica
Consistencia de color	SDCM <5
Reproducción de color (IRC)	>70
Vida útil L70	150.000 h L70B50 @Ta25°C
Eficacia	175 lm/w
Tipo chip LED	SMD
Flujo luminoso de emergencia	1360 lm
Número de chip led	224

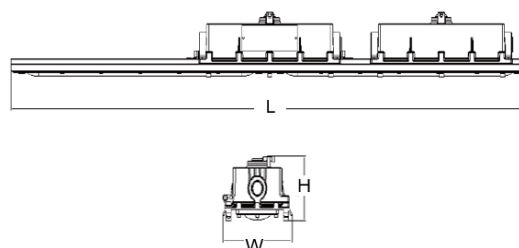
DATOS FÍSICOS

Acabado	Gris
Grado de protección	IP66/IK10
Dimensiones (LxWxH)	1100X148X100 mm
Peso neto (Kg)	7.5
Tipo de montaje	Sobreponer techo/muro
Chasis	Aleación de aluminio
Tipo de lentes	PC
Temperatura de operac Ta	-0 ~ +50°C
Clase de Temp.	T4A C1D2/T4 C2D1

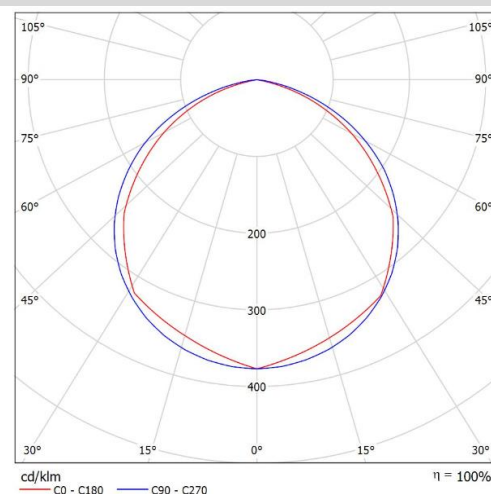
DATOS ELÉCTRICOS

Potencia de entrada	80 W
Tensión de operación	100-277 VAC 50/60 Hz
Corriente de entrada	0.29 A @277 V
Factor de potencia	>0.95
Distorsión armónica (THD)	<20%
Tipo de driver	Corriente continua
Atenuable	SI, 1-10V
Tensión de salida DC	43.6V
Corriente de salida DC	1.62a
Potencia de emergencia	8 W
Tipo de batería	LiFePO4

DIMENSIONES



DISTRIBUCIÓN FOTOMÉTRICA



LED EXPLOSION-PROOF SYL SECURE

LED LINEAL SYL-SECURE 80W EMERGENCIA

P23739

SYLVANIA

Ficha Técnica-P23739 Rv-02



PLANTAS
PETROQUÍMICAS



ALMACENAMIENTO
INDUSTRIAL



PLANTAS
ELÉCTRICAS



ESTACIONES
DE SERVICIO



SUBESTACIONES
ELÉCTRICAS



MUELLES DE
CARGA



PLANTAS DE
PRODUCCIÓN

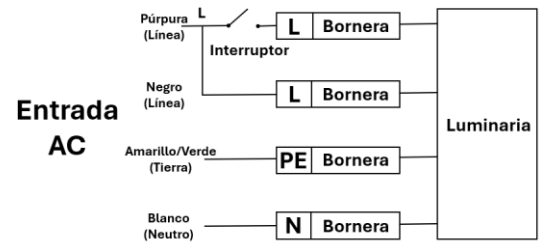


CAMPOS
PETROLEROS
Y MINAS

Tiempo de descarga 1.5 H

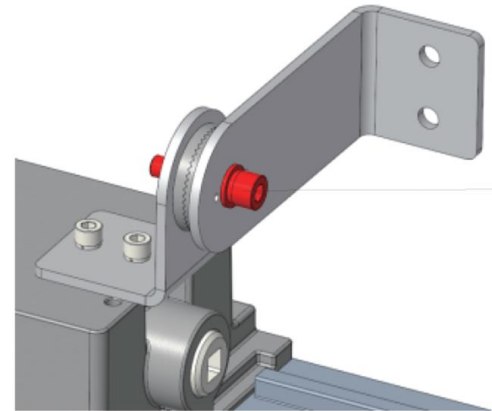
Tiempo de recarga 24 H

ESQUEMA DE CONEXIÓN



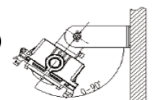
ACCESORIO

Soporte giratorio para techo/pared incluido



MONTAJE

Sobreponer pared o techo



Colgante

