



INFORMACION GENERAL

Luminaria LED High-Bay para instalación colgante con gancho. Proyección uniforme de la luz con ópticas especialmente diseñadas para aplicaciones de cubiertas altas. Reduce los costos de operación y mantenimiento gracias a su eficacia y vida útil.

BENEFICIOS

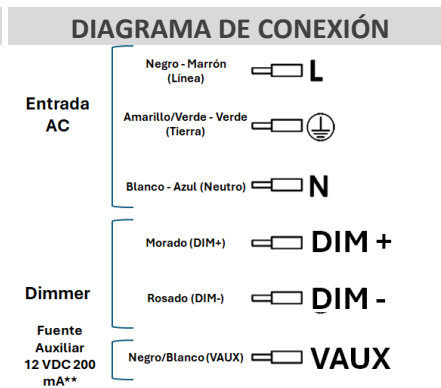
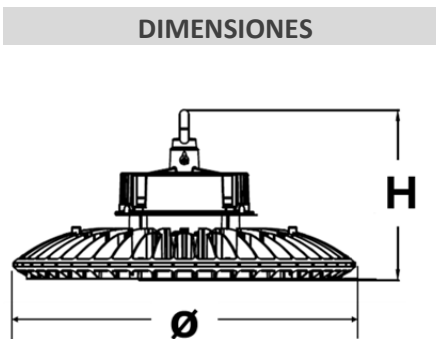
Diseño moderno y robusto, resistente a la humedad.
Chasis en aluminio extruido.
Lentes en material de alta transmitancia >90% en el espectro visible.
Driver dimerizable 0-10V.
Permite ajustar entre 3 diferentes temperaturas de color y 3 potencias distintas.

APLICACIONES



Código	Potencia de entrada Max (W)	Flujo luminoso Max (lm)	Corriente de entrada (A@277VAC)	Número de chip LED	Angulo de apertura (°)	Dimensiones (mm) (ØxH)
P29856	150	24000	0.54	540	90	270x155
P29857	200	32000	0.72	756	60	320x154
P40266	240	36050	0.87	756	90	320x159

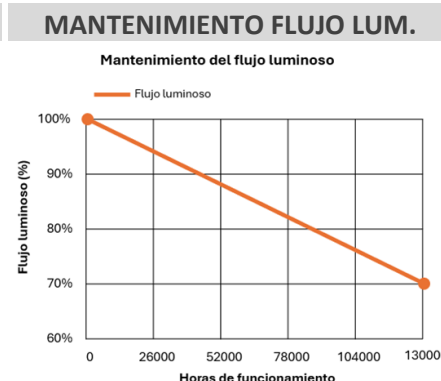
DATOS OPTICOS	
Temperatura de color	4000K / 5000K / 5700K
Flujo luminoso por potencia	*Ver cuadro
Eficacia P29856/P29857	160 lm/W
Eficacia P40266	170 lm/W @120 W
	158 lm/W @180 W
	180 lm/W @240 W
Tipo de distribución	Directa simétrica
Reproducción de color (IRC)	>80
Vida útil L70	130000 h
Tipo chip LED	MTC 2835
Consistencia de color	SDCM < 6



**1. Para uso de la fuente auxiliar 12 VDC polarizar terminales VAUX y DIM-
2. El cable Vaux no debe conectarse en paralelo.
3. Si no utiliza la dimerización 0-10V, el cable Dim+ no debe conectarse.

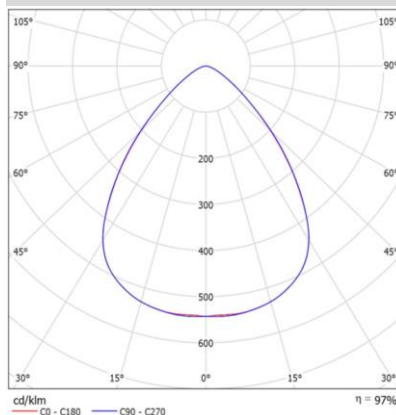
DATOS FISICOS	
Acabado	Gris
Grado de protección IP	IP65
Grado de protección IK	IK08
Tipo de montaje	Suspender
Material chasis	Aluminio
Material de la lente	PC
Temperatura Operación Ta	-25°C ~ +45°C
Tipo de uso	Interior
Peso P29856	1.95 Kg
Peso P29857	2.40 Kg

FLUJO LUMINOS @5000 K	
P29856	
Flujo luminoso @5000K (100%)	24.000 lm (150W)
Flujo luminoso @5000K (75%)	18.000 lm (110W)
Flujo luminoso @5000K (50%)	12.000 lm (75W)
P29857	
Flujo luminoso @5000K (100%)	32.000 lm (200W)
Flujo luminoso @5000K (75%)	24.000 lm (150W)
Flujo luminoso @5000K (50%)	16.000 lm (100W)
P40266	
Flujo luminoso @5000K (100%)	36.050 lm (240W)
Flujo luminoso @5000K (75%)	28.450 lm (180W)
Flujo luminoso @5000K (50%)	20.500 lm (120W)

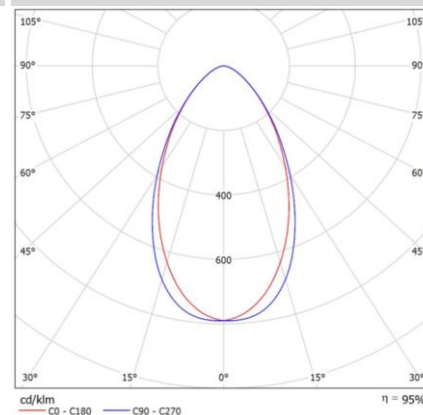


Peso P40266	2.65 Kg
DATOS ELECTRICOS	
Tensión de entrada	100 - 277 VAC
Frecuencia de operación	50/60 Hz
Factor de potencia	>0.95
Distorsión armónica (THD)	<20%
Rango Potencia Conf (Min-Max)	86% ~ 100%
Tipo de driver	Corriente constante
Atenuable	Señal 0-10V
Rango de atenuación	apagado / 10%-100%
Eficiencia driver	>95% @220V
Tensión de salida del driver	226 VDC
No requiere accesorios	eléctricos adicionales
Tipo de uso	Exclusivo Interiores

FOTOMETRIA P29856



FOTOMETRIA P29857



FOTOMETRIA P40266

