

## Proyector LED Areas Deportivas, Puertos, Logística e Industrial.

LED SYLVEO PRO RD 1200W UNV 30D

P27761



El nuevo **Sylveo LED PRO RD** es una completa gama de proyectores profesionales para exterior, de alta especificación, ideal para escenarios deportivos, centros lógicos en exteriores, puertos y áreas industriales abiertas. Garantizando una alta eficacia luminosa y control de la iluminación, que ofrece una excelente visibilidad y confiabilidad.

### CARACTERÍSTICAS

Diseño moderno y robusto para instalación en la intemperie  
Chasis en aluminio, resistente, de alta durabilidad y liviano  
Driver dimerizable 0-10V. Opción de interface DMX.  
Ópticas especializadas para mejorar el control de la iluminación  
Soporte para ubicación del apuntador láser durante el montaje

### APLICACIONES

Iluminación de áreas de tamaño considerable en exteriores con los proyectores instalados en mástiles de alturas entre 20 y 40 metros.  
Iluminación de áreas deportivas, estadios, canchas deportivas.  
Centros lógicos en exteriores, puertos, aeropuertos.  
Áreas industriales al aire libre



**+11 años de vida**  
(Uso 12 horas al día)

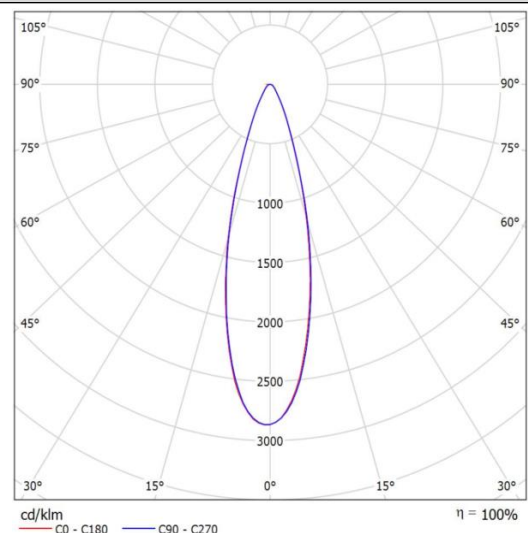
Tecnología **Amigable**  
con el medio ambiente



### DATOS ÓPTICOS

Temperatura de color	5000K (CW)
Flujo luminoso	182000 lm
Ángulo de apertura	30°
Tipo de distribución	Directa simétrica
Reproducción de color (IRC)	≥70
Vida útil	100000h *
Eficacia	152 lm/W
Número de chips LED	1232 pcs
Chip LED	SMD Bridgelux 3030
Consistencia de Color	< 6 SDCM
Clase distribución luminosa BUG	B5-U0-G5

### DISTRIBUCIÓN FOTOMÉTRICA



Las características de los productos pueden ser modificadas sin previo aviso según la evolución de la tecnología LED. 12/23.

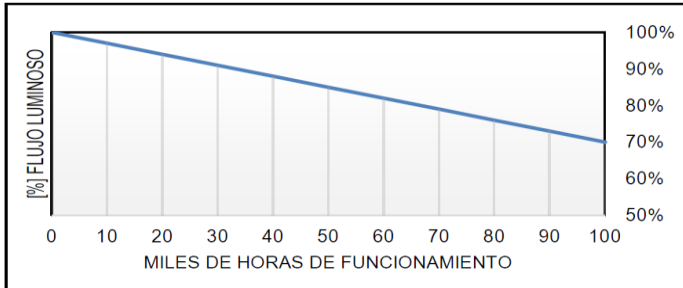
Producto Ecológico: Permite ahorrar energía comparado con productos tradicionales. Libre de mercurio.

## Proyector LED Areas Deportivas, Puertos, Logística e Industrial.

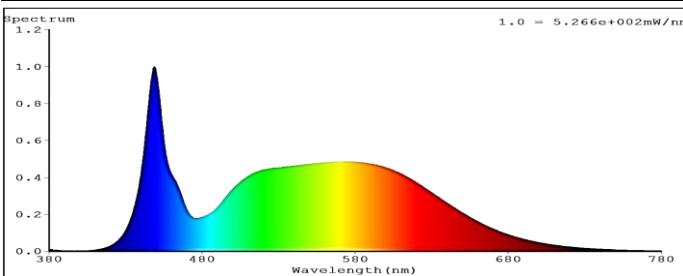
LED SYLVEO PRO RD 1200W UNV 30D

P27761

### MANTENIMIENTO DE FLUJO LUMINOSO



### DISTRIBUCIÓN ESPECTRAL



### DATOS ELÉCTRICOS

Potencia de entrada	1200 W
Tensión de operación	120-277V 50/60Hz
Corriente de entrada	6.06 A @ 220 V
Factor de potencia	0.9
Distorsión Armónica (THD)	<20%
Tipo de driver	Corriente constante
Atenuable	Si (0-10V)
Clase Aislamiento	Clase I
Protección sobretemperatura	Tc ≥ 105 ±10 °C
Protección corto circuito	Si - Autorrecuperación
Protección tensiones transitorias	10KV Línea a tierra

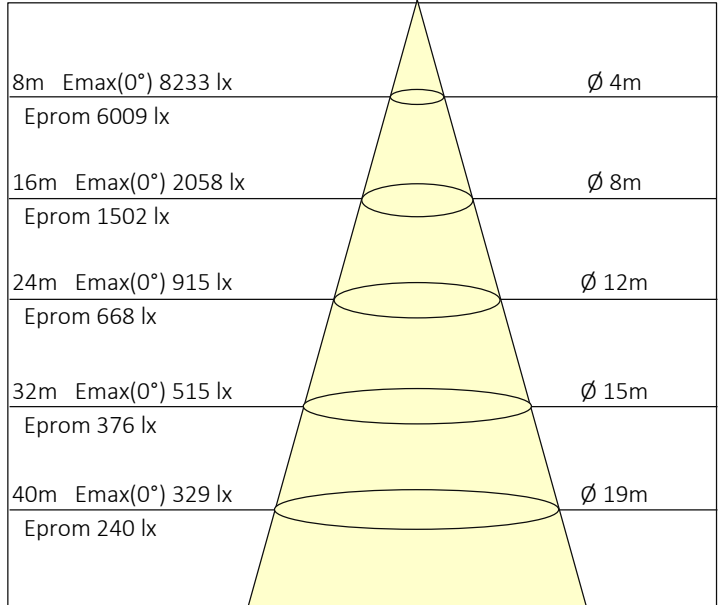
### DATOS FÍSICOS

Acabado	Negro
Grado de protección IP   IK	IP66   IK10
Dimensiones (LxWxH)	595x586x541 mm
Peso (kg)	29.8 Kg
Tipo de montaje	Soporte orientable
Chasis	Aluminio inyectado
Material óptica	Lente PMMA
Temperatura de operación Ta	-40°C ~ +45°C

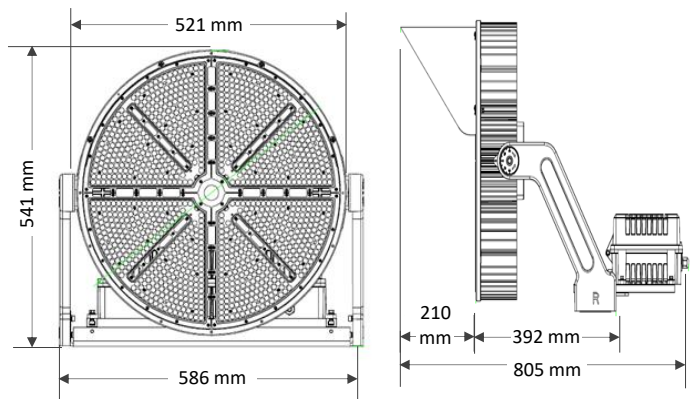
### DATOS DE EMPAQUE

Unidad de empaque	1
Código de barras EAN-13	770-2048277613
Código de barras EAN-14	1770-2048277610

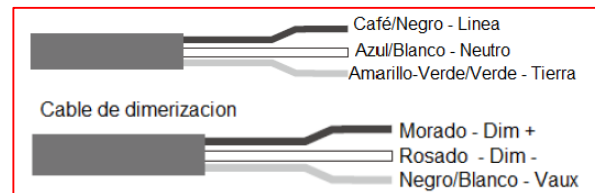
### DISTRIBUCIÓN FOTOMÉTRICA - DIAGRAMA CÓNICO



### ESQUEMA PRODUCTO



### DIAGRAMA DE CONEXIÓN



NOTA: Se debe asegurar la conexión a tierra para el correcto funcionamiento de las protecciones. Si no se emplea atenuación 0-10V, los cables Dim+ Dim- no deben conectarse.