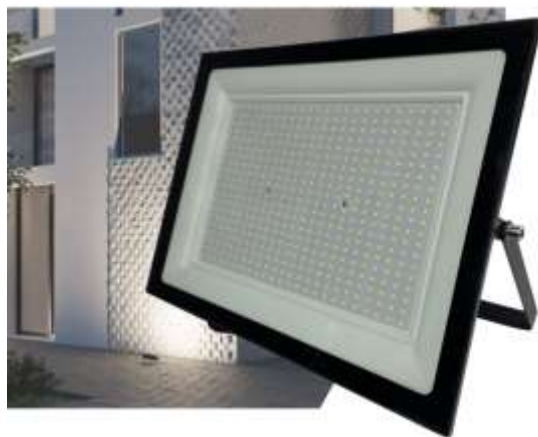


LED Reflector

Led Reflector Jeta 300w DI Unv

P40130



INFORMACION GENERAL

Luminaria LED tipo reflector para interiores o exteriores, diseño delgado y liviano con driver integrado en la luminaria. Instalación sobrepuesto con soporte metálico. Proyección uniforme de la luz, reduce los costos de consumo de energía y mantenimiento.

CARACTERISTICAS

Diseño delgado, moderno y robusto, resistente a la humedad
Chasis en aluminio extruido.

APLICACIONES

Iluminación exterior decorativa, fachadas, jardines.
Iluminación de senderos y áreas de circulación en exteriores



HOTELES



EXTERIORES RESIDENCIALES



PERIMETRO EXTERIOR



FACHADAS



JARDINES



DATOS ÓPTICOS

Temperatura de color	6500k
Flujo luminoso	30000 lm
Ángulo de apertura	110°
Tipo de distribución	Simétrica
Reproducción de color (IRC)	>80
Vida útil	30000h
Eficacia	100 lm/W
Número de chips LED	360pcs

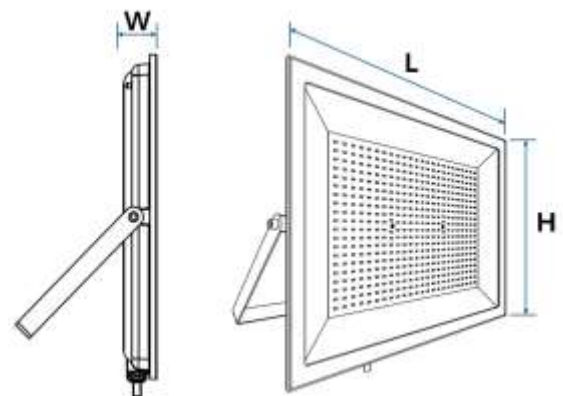
DATOS FÍSICOS

Acabado	Negro
Grado de protección IP/IK	IP65/IK06
Dimensiones (LxWxH)	354X37X257
Peso [kg]	2.05kg
Tipo de montaje	Sobreponer
Chasis	Aluminio Extruido
Óptica	Semiespecular
Temperatura Operación Ta	-20°C ~ +40°C

DATOS ELÉCTRICOS

Potencia de entrada	300W
Tensión de operación	100-277 V 50/60 Hz
Corriente de entrada	1.083 A @ 277 V
Factor de potencia	0.9
Distorsión armónica (THD)	<30
Tipo de driver	Independiente CC
Atenuable	NO
Protección sobretensiones	4KV

DIMENSIONES



FOTOMETRÍA

