

## LED Light Solar

LED JETA SOLAR 1500LM DL

P29668



Sistema integral de iluminación solar, el cual aprovecha la energía del sol para proporcionar una iluminación exterior de alta calidad. Esta innovadora tecnología ofrece una forma conveniente y sostenible de iluminar con un mínimo de inversión y mantenimiento, pues no requiere punto eléctrico.

### CARACTERÍSTICAS

Componentes: Reflector LED de alta eficacia con panel solar policristalino fotovoltaico y batería integrados. 100% solar, no requiere cableado o acometida eléctrica. Fácil instalación, para sobreponer en pared

Modulo LED con una Potencia Maxima de 10W y autonomía según programación

### APLICACIONES

Alumbrado exterior en parques, senderos peatonales, jardines, terrazas, plazoletas. Áreas comunes en conjuntos residenciales, industria y comercio.

\* Foto de referencia



**6 años de vida**

(Uso 12 horas al día)



**AHORRO ENERGÉTICO**



**Facilidad DE INSTALACIÓN**

### DATOS LUMINARIA

Temperatura de color	6000K (DL)
Flujo luminoso máximo módulo	1500 lm
Reproducción de color (IRC)	80
Vida útil LED	50000 h*
Eficacia Luminaria	150 lm/W
Apertura haz de luz	120°
Potencia de reemplazo Halogeno	100 W
Grado de protección	IP65 / IK06
Temperatura de operación Ta	0°C ~ 45°C
Potencia máxima módulo LED	10W

### DATOS PANEL

Potencia máxima panel	4.5W
Tensión máxima potencia	5.5VDC
Número de celdas	12 (2x6)
Tipo de panel solar	Silicio Mono-Cristalino
Dimensiones	202.1*220.9*24mm
Peso	NA

### DATOS BATERÍA

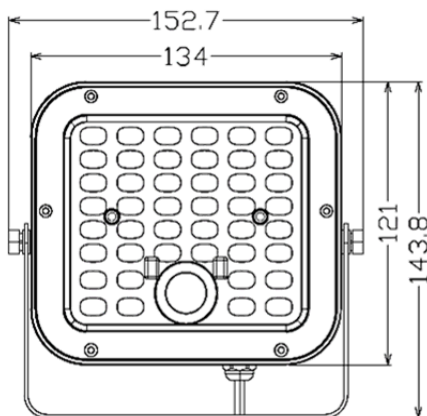
Tipo batería	LiFePo4
Capacidad [Wh]	13.3 Wh
Capacidad [Ah]	3.6Ah
Tensión nominal	3.2V
Temperatura de operación Tã0°C	~ 45°C (carga)
Ciclos Carga/Descarga	2000 ciclos
Tiempo de carga	4-6 H
Tiempo de descarga *	10 H

\* El desempeño (lumen inicial, autonomía y tiempo de carga) del producto depende de las condiciones particulares de instalación respecto a horas de luz diurna, nubosidad, clima, y sombras provenientes de construcciones y objetos cercanos, y atenuación configurada en el producto.

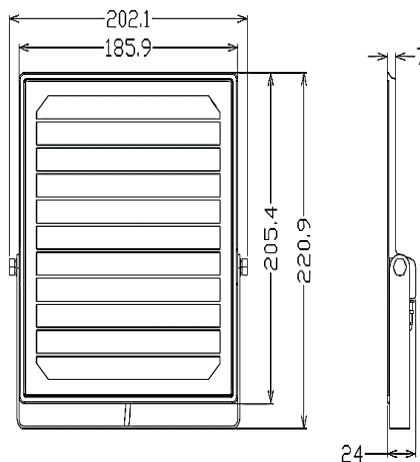
\*Vida util estimada L70 del módulo LED

### APARIENCIA REFLECTOR

Dimensiones 153x144x32 mm



### APARIENCIA MÓDULO PV



### FOTOMETRIA

