

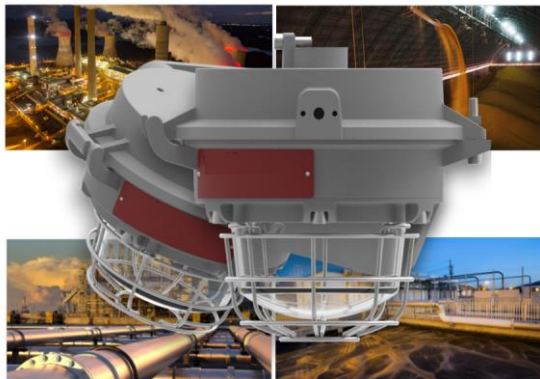
LED EXPLOSION-PROOF SYL SECURE

LED BEACON-M SYL-SECURE 20W

P40163

SYLVANIA

Ficha Técnica-P40163 Rv-01



INFORMACION GENERAL

Luminaria LED diseñada para ambientes con riesgo de explosión que tienen presencia de vapores, gases inflamables o polvos combustibles, ideal para entornos hostiles y severos donde puede haber presencia de humedad, alta suciedad, polvo, ambientes corrosivos y con vibración.

CARACTERISTICAS

Adecuada para áreas clasificadas: Clase I, Div 2, Grupos A, B, C y D; Clase II, Div 1, Grupos E, F y G; Clase III
Chasis en aleación de aluminio sin cobre y vidrio templado resistentes a la corrosión. Alta hermeticidad IP66 y lentes de vidrio resistentes a impactos y choques térmicos
Certificación internacional UL bajo estándar UL844 (E541002)

APLICACIONES

Plantas de energía eléctrica
Almacenamiento industrial pesado
Fábricas de papel, Plantas de tratamiento de aguas residuales
Muelles de carga / Plataformas / Astilleros
Planta de procesamiento químico, Petroquímicas, Sector Minero

Ultra Resistente



PLANTAS PETROQUÍMICAS

DATOS ÓPTICOS

| | |
|-----------------------------|--------------------------|
| Temperatura de color | 5000 K (CW) |
| Flujo luminoso | 1550 - 3100 lm |
| Ángulo de apertura | 110° |
| Tipo de distribución | Simétrica |
| Consistencia de color | SDCM <5 |
| Reproducción de color (IRC) | >70 |
| Vida útil L70 | 150.000 h L70B50 @Ta25°C |
| Eficacia | 155 lm/w |
| Tipo chip LED | SMD |
| Número de chip led | 88 |

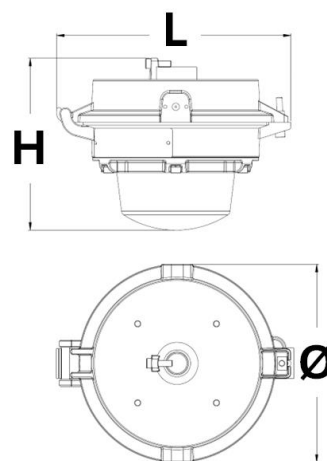
DATOS FÍSICOS

| | |
|--------------------------|-----------------------|
| Acabado | Gris |
| Grado de protección | IP66/IK09 |
| Dimensiones (LxØxH) | 243x202x177mm |
| Peso neto (Kg) | 2.6 |
| Tipo de montaje | Sobreponer techo/muro |
| Chasis | Aleación de aluminio |
| Tipo de lentes | PC |
| Temperatura de operac Ta | -40°C~+65°C |
| Clase de Temp. | T4A C1D2/T4 C2D1 |

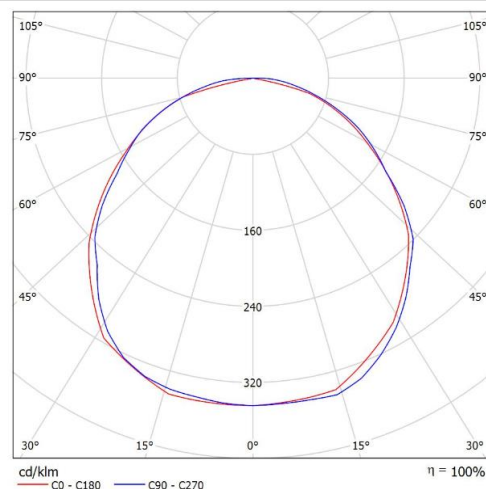
DATOS ELÉCTRICOS

| | |
|---------------------------|----------------------|
| Potencia de entrada | 10 - 20 W |
| Tensión de operación | 100-277 VAC 50/60 Hz |
| Corriente de entrada | 0.07 A @277 V |
| Factor de potencia | >0.95 |
| Distorsión armónica (THD) | <20% |
| Tipo de driver | Corriente continua |
| Atenuable | SI, 1-10V |
| Tensión de salida DC | 42.1 V |
| Corriente de salida DC | 0.39 A |

DIMENSIONES



DISTRIBUCIÓN FOTOMÉTRICA



LED EXPLOSION-PROOF SYL SECURE

LED BEACON-M SYL-SECURE 20W

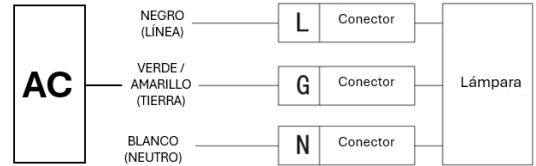
P40163

SYLVANIA

Ficha Técnica-P40163 Rv-01

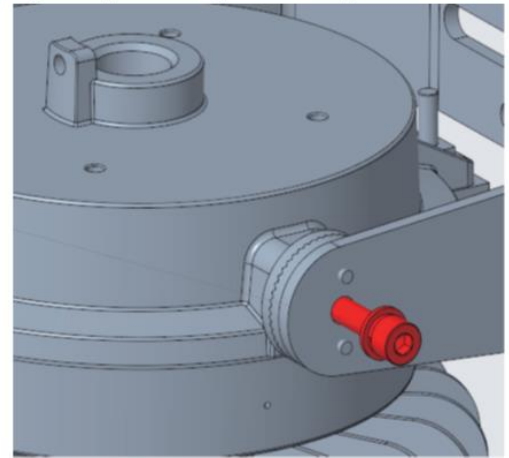


ESQUEMA DE CONEXIÓN



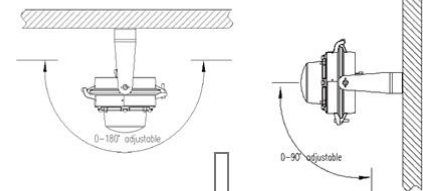
ACCESORIO

Soporte giratorio para techo/pared incluido



MONTAJE

Sobreponer techo o pared



Colgante

