



INFORMACION GENERAL

Sistema integral de iluminación LED Solar Sylvania, con una estructura unificada que incluye luminaria LED, panel solar, controlador, baterías de litio. Esta innovadora tecnología ofrece una forma conveniente y sostenible de iluminar áreas exteriores y senderos con un mínimo de inversión y mantenimiento, pues no requiere un punto eléctrico o conexión a la red de suministro de energía.

BENEFICIOS

Luminaria LED solar con batería de litio de gran capacidad de almacenamiento de energía para proporcionar iluminación durante la noche. El kit cuenta con una luminaria Jeta LED y panel solar de ángulo ajustable para obtener excelente iluminación focalizada durante la noche y absorción de la energía solar en el día. Permite configurar diferentes modos de trabajo, luminosidad, tiempo y brillo.

APLICACIONES



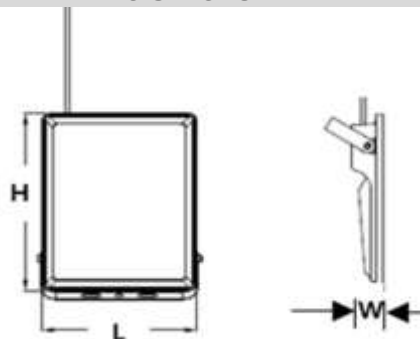
Código	Potencia LED (W)	Flujo luminoso (lm)	Número de Chips LED	Dimensiones Luminaria (mm) (LxWxH)	Dimensiones Panel (LxWxH) (mm)	Altura de instalación (m)
P40359	55	10000	168	216x50x235	800x81x600	6
P40360	85	15000	256	216x50x295	890x86x800	8
P40361	110	20000	320	262x60x320	970x86x880	10

DATOS LUMINARIA	
Eficacia	180 lm/W
Acabado	Negro
Temperatura de color CCT	5000K
Ángulo apertura lámpara princ	110°
Reproducción de color (IRC)	≥70
Vida útil L70	50000 h
Tipo chip LED	SMD
Consistencia de color	SDCM < 6
Resistencia IP	IP65
Resistencia IK	IK07
Material del chasis	Aluminio
Temperatura de operación	-0°C-45°C
Material de la lente	Vidrio

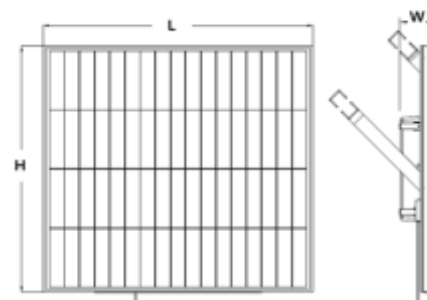
DATOS GENERALES DEL PANEL	
Tipo de montaje	Soporte orientable
Chasis	Aluminio
Tip de panel	Monocristalino
Temperatura de operación Ta	-45°C ~ +85°C
Diametro abrazadera poste	45 - 120 mm

PANEL P40359	
Potencia Máx	90 W
Tensión Máx	21.6 VDC

DIMENSIONES LUMINARIA



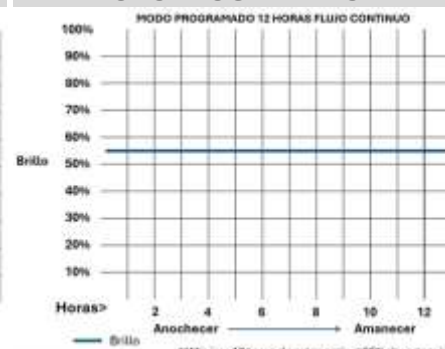
DIMENSIONES PANEL



MODO PROGRAMADO 1



MODO PROGRAMADO 2



PANEL P40360

Potencia Máx	130 W
Tensión Máx	40.8 VDC

PANEL P40361

Potencia Máx	165 W
Tensión Máx	43.2 VDC

DATOS GENERALES DE LA BATERIA

Protección de sobretensión	SI
Ciclos de trabajo	≥ 4000 Ciclos
Temp. Operación carga	0°C ~ 40°C
Temp. Operación descarg	-20°C ~ 45°C
Protecc cortocircuitos	SI

BATERIA P40359

Tensión de operación	12.8 VDC
Tensión fin de carga	14.6 VDC
Protección corte corriente	10 VDC
Capacidad	36 AH

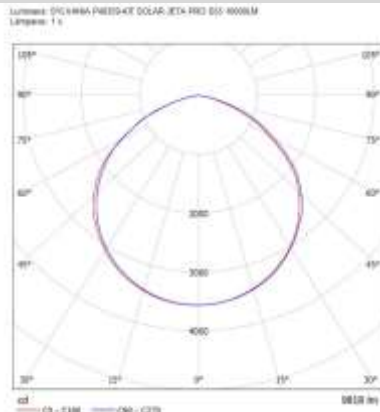
BATERIA P40360

Tensión de operación	25.6 VDC
Tensión fin de carga	29.2 VDC
Protección corte corriente	20 VDC
Capacidad	24 AH

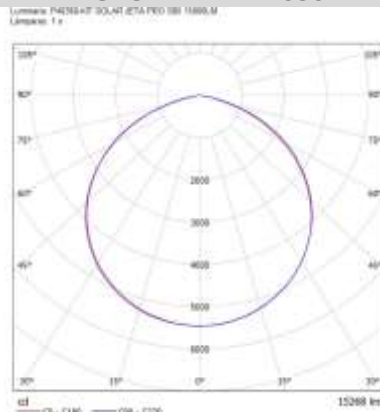
BATERIA P40361

Tensión de operación	25.6 VDC
Tensión fin de carga	29.2 VDC
Protección corte corriente	20 VDC
Capacidad	36 AH

FOTOMETRIA P40359



FOTOMETRIA P40361

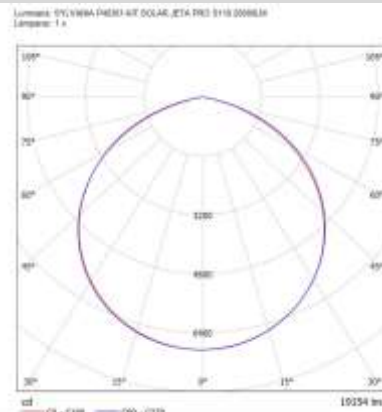


FUNCIONAMIENTO

La luminaria requiere al menos dos (2) días de radiación solar para lograr su carga completa, solo así cumplirá con las condiciones dadas en esta ficha técnica. Asegúrese de que la luz solar no sea bloqueada por edificios, árboles o estructuras cercanas.



FOTOMETRIA P40360



CONTROL REMOTO

Control remoto **NO INCLUIDO** con la compra del kit. Consulte con su asesor acerca del dispositivo.
Requiere posicionarse a una distancia máxima de 8m del controlador.

