

## LED Street Light

KIT SOLAR ZD229 120W LI 24H

P38420



Opcional



**SYLVANIA**  
Solar+

Photogram

Foto de referencia

\* Poste y brazo no incluidos



## KIT SOLAR STREET ZD229 120W LI 24H

Sistema integral de iluminación solar, el cual aprovecha la energía del sol para proporcionar una iluminación de alta calidad. Esta innovadora tecnología ofrece una forma conveniente y sostenible de iluminar espacios con un mínimo de inversión y mantenimiento, pues no requiere punto eléctrico.

### CARACTERÍSTICAS

**Componentes:** Luminaria Street light ZD229 LED de alta eficacia, Panel solar **monocristalino** fotovoltaico y batería, soporte para panel solar, controlador solar y 3 mt de cable solar para conexión del panel solar, conjunto 100% solar, no requiere cableado o acometida eléctrica

Fácil instalación, para instalación en poste vertical  
Temperatura de operación del sistema solar 0°C~+45°C  
Panel solar con vidrio autolimpiante de alta transmisión con revestimiento antirreflectante

### APLICACIONES

Alumbrado exterior en parques, senderos peatonales, jardines, terrazas, plazoletas.

Áreas comunes en conjuntos residenciales, industria y comercio.  
Alumbrado público en senderos peatonales y vías secundarias.

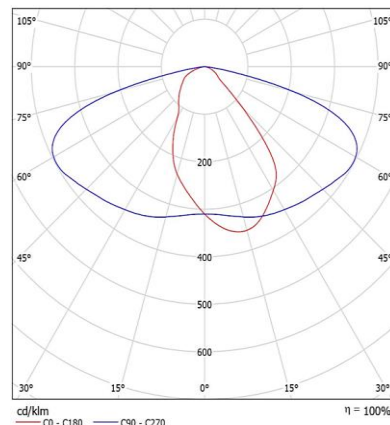
### CONFIGURACIÓN DE CORRIENTE DE OPERACIÓN Y AUTONOMIA

El kit cuenta con (2) opciones de configuración, variando la autonomía y el flujo luminoso. La **I opción** permite a la luminaria funcionar al 100% de potencia durante las 12 horas de la noche. La **II opción** se ha configurado para aumentar la autonomía por medio de una atenuación durante determinadas horas de la noche.

Op.	Potencia	Programación	Flujo Luminoso	Consumo	Autonomía
<b>I</b>	120 W	100% - 12 H	18840 lm	1440 Wh	21 H
	120 W	100% - 4H	8413 lm		
<b>II</b>	79 W	66% - 4H	5553 lm	955 Wh	32 H
	40 W	33% - 4H	1832 lm		

Se recomienda **NO** descargar la batería por encima del 80% para prolongar su vida útil y correcto funcionamiento. Control remoto **NO INCLUIDO**.

### FOTOMETRIA



## LED Street Light

KIT SOLAR ZD229 120W LI 24H

P38420

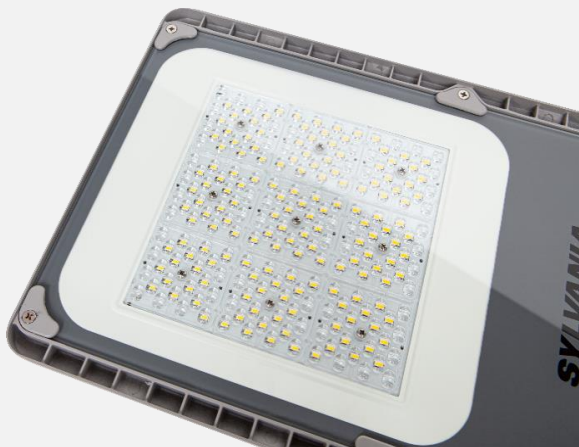
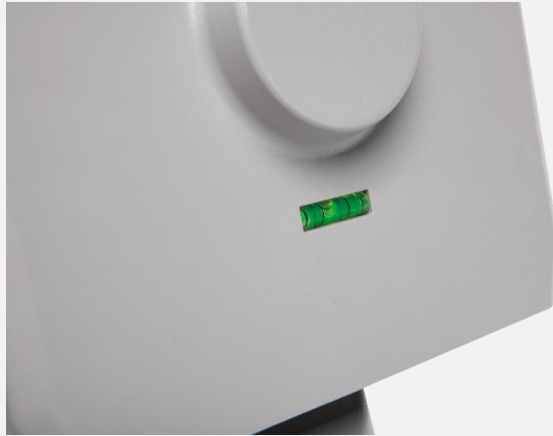


Foto de referencia



### DATOS LUMINARIA

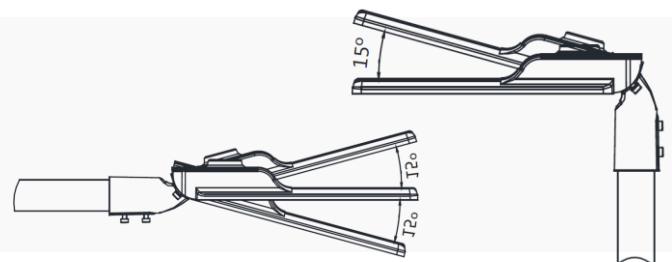
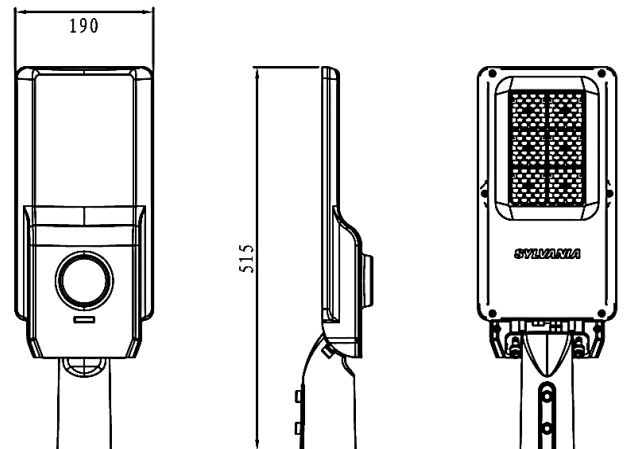
#### INFORMACIÓN ÓPTICA

Temperatura de color	4000K (NW)
Flujo luminoso inicial	18840 lm
Tipo de distribución	Tipo II S
Reproducción de color (IRC)	≥70
Vida útil LED	100000 h *
Transmitancia Lente	92%
Tipo chip LED	SMD 3034
Número de chip LED	240 pcs

#### PARÁMETROS ELÉCTRICOS Y FÍSICOS

Tipo de Lente	PC
Ángulo de inclinación	-15° a 15°
Eficacia Luminaria	159 lm/W
Potencia Luminaria	120 W (Atenuable)
Base fotocelda	NO
Grado de protección	IP66 / IK08
Temperatura de operación Ta	-25°C ~ +45°C
Dimensiones Luminaria	615x262x110 mm
Diametro máx. brazo	50-60 mm
Acabado Luminaria	Pintura gris

\*Vida útil LED L70 LM80 TM21



## LED Street Light

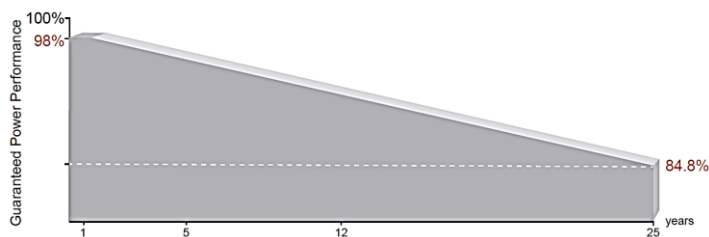
KIT SOLAR ZD229 120W LI 24H

P38420

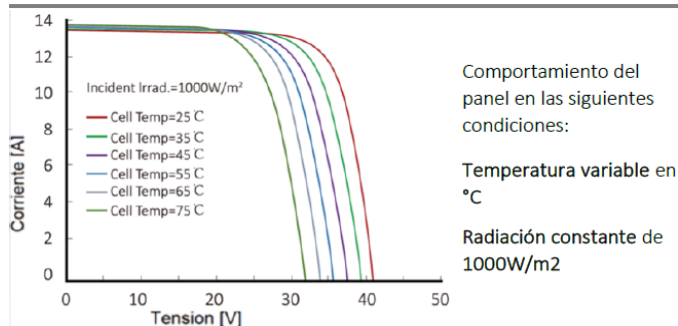
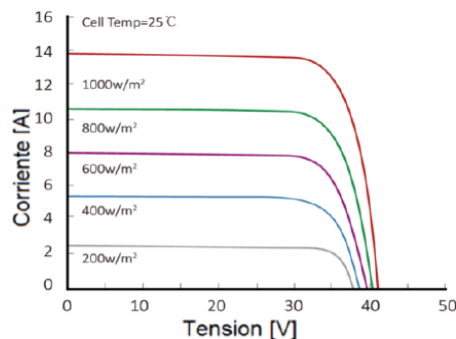


Foto de referencia

### CURVA DE EFICIENCIA



### CURVA DE CORRIENTE Y TENSION



Condiciones de prueba estándar: STC 1000W/M²,25°C,AM1.5

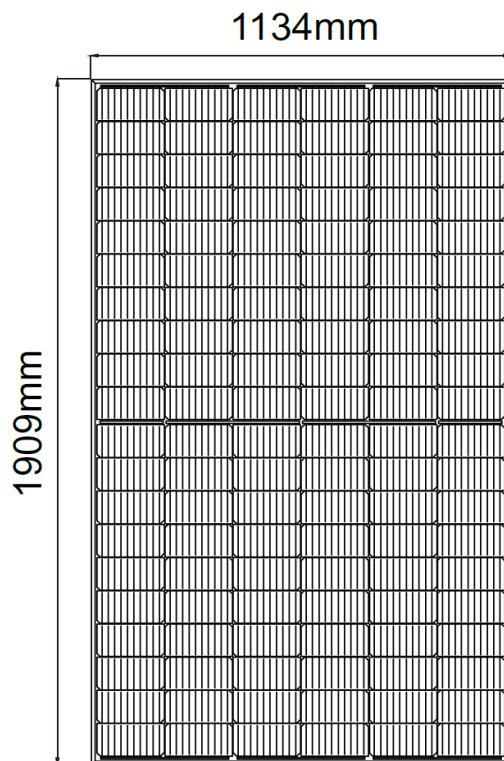
Condiciones normales de operación NOCT 800W/M²,20°C,AM1.5

### DATOS PANEL

Cantidad de Paneles	1
Potencia máxima paneles unit.	450W
Tensión max. de salida unit	34.70V
Corriente max. Unit	12.97A
Corriente de corto circuito unit	13.85A
No de Celdas	120(6x10x2)
Fusible	Max 25A
Eficiencia Modulo	20.8%
Material panel/marco	Vidrio Templado/ Aluminio anodizado
Garantía de fabricación	10años(90% Pnominal) 25 años(84% Pnominal)
Diodo de protección	(Bypass) Evita corrientes inversas
Tolerancia de potencia + (%)	0~+3%
Temperatura de operación Ta	Max 85°C
Dimensiones Unit. [mm]	1909x1134x35 mm
Peso Unit [kg]	24.0 kg

Bajo regulación de normas: IEC61215 e IEC61730

### DIMENSIONES PANEL



## LED Street Light

KIT SOLAR ZD229 120W LI 24H

P38420

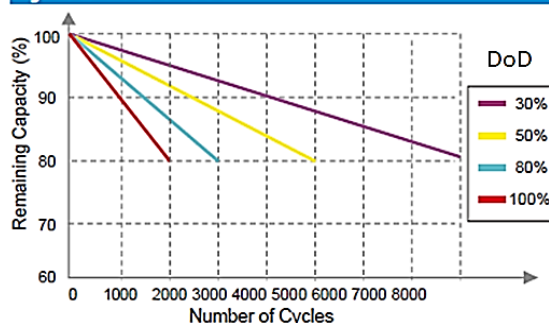


Foto de referencia

### DATOS BATERIA

Cantidad de Baterias	4
Tipo batería	Litio (LiFePO4) 12VDC
Capacidad Unit [Ah]	50
Tensión nominal [VDC]	12.8
Ciclos de funcionamiento	>3650 ciclos @ DOD 50%
Vida útil estimada	>10 años
Temperatura Operación [°C]	Carga: 0°C~+55°C Descarga: -10°C~+60°C
Dimensiones Unit [mm]	372x203x79 mm
Peso Unit [kg]	5.8 Kg
Autonomía [Horas]	21
BMS	Gestion inteligente de energía

### Cycle Life Curve

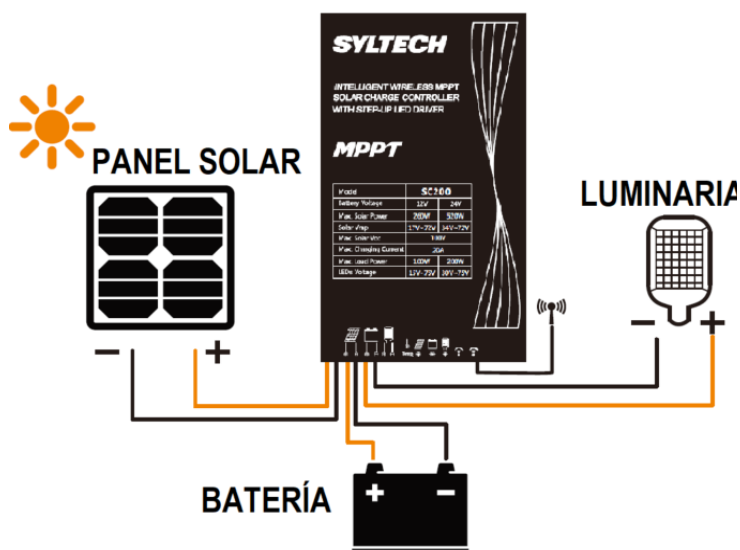


### CONTROLADOR SOLAR



Foto de referencia

### CONEXIÓN DEL CONTROLADOR



### Consideraciones generales.

Controlador solar que permite dimerización/atenuación (uso eficiente de la energía) del conjunto optico.

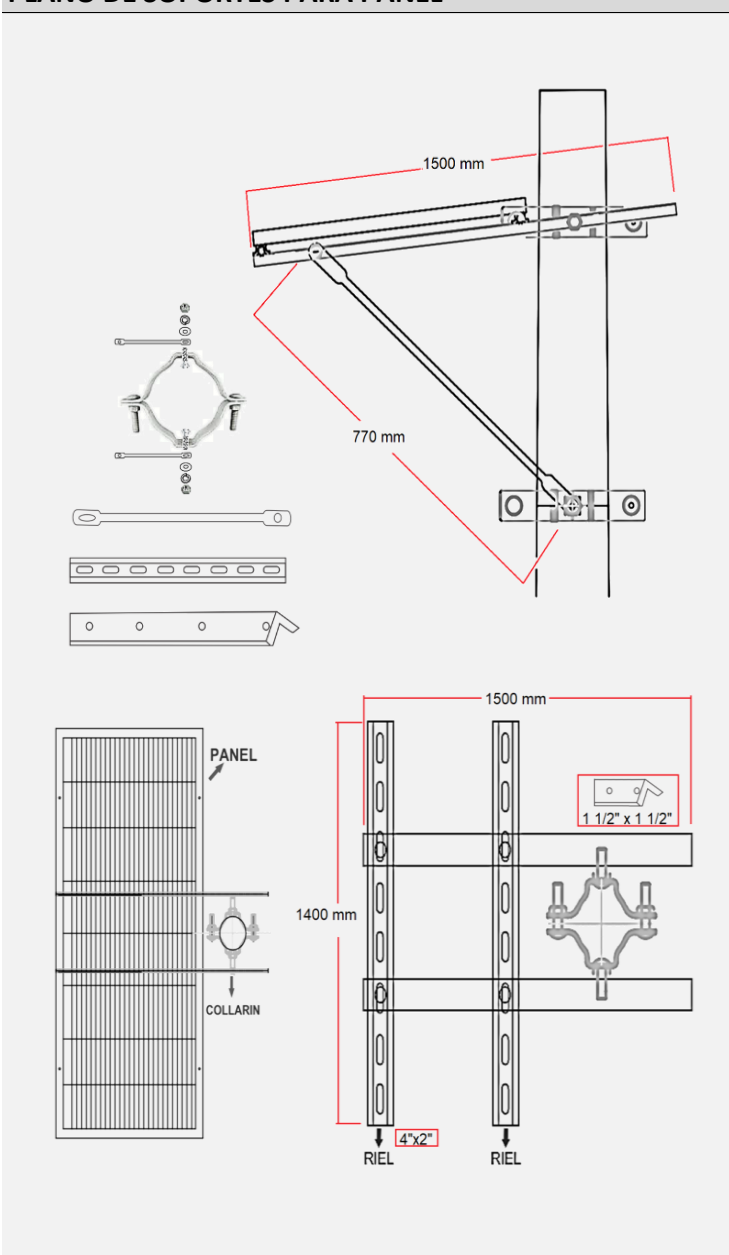
Máx. potencia (Solar)	260W/12VDC   520W/24VDC
Máx. potencia (Luminaria)	100W/12VDC   200W/24VDC
Rango de corriente ajustable	50mA - 5600mA
Período de trabajo de carga	9 periodos / escenas distintas

## LED Street Light

KIT SOLAR ZD229 120W LI 24H

P38420

### PLANO DE SOPORTES PARA PANEL



### CONTROL PARA CONFIGURACIÓN DEL SISTEMA

Control remoto **NO INCLUIDO** con la compra del kit. Consulte con su asesor acerca del dispositivo.



Foto de referencia

1. Tecnología MPPT con eficiencia de seguimiento de hasta el 99,5 % y una eficiencia de conversión de carga de hasta el 96 %.
2. Con la función de detección de CC y CC, cuando el voltaje de la batería cae al punto de voltaje de conmutación de CC, cambiará automáticamente a la fuente de alimentación de CC. Sin CC, cuando la batería continúa descargándose más allá del punto de sobredescarga, cierre la salida.
3. Voltaje de conmutación configurable.
4. Los parámetros de funcionamiento se pueden configurar con un control remoto.
5. Función de protección de alta y baja temperatura para la batería de almacenamiento en carga y descarga, y temperatura de funcionamiento configurable.
6. Se pueden seleccionar varios modos de energía inteligente para ajustar automáticamente la potencia de carga de acuerdo con la potencia de la batería.
7. Múltiples funciones de protección, como protección de conexión inversa de batería/PV, cortocircuito de LED/circuito abierto/protección de potencia limitada, etc.
8. Con carcasa de metal de aluminio y grado de impermeabilidad IP67.

#### Notas:

1. El desempeño del Kit Solar depende de las condiciones climáticas particulares y obstrucciones en la radiación solar sobre el panel fotovoltaico.
  2. Componentes: Sistema compuesto por 1 panel(es), 4 batería(s) de litio y una luminaria dimerizable.
  3. El kit se entrega con 3 m de cable solar para conexión de la luminaria y 3m de cable solar para conexión del panel solar, cantidades de cable adicionales deben ser solicitadas antes de la fabricación y tendrán un costo adicional.
  4. El peso y dimensiones finales dependen de la versión de los componentes y accesorios incluidos en la solución.
  5. Se recomienda instalar en postes de más de 10 cm de diámetro. Verificar con el proveedor del poste el peso máximo soportado.
- \* Verificar la resistencia del poste de acuerdo al peso del kit solar y dimensiones del panel solar  
 \* Dependiendo del diámetro de poste es posible que sea necesario modificar algunas partes del montaje.