

LED Street Light

KIT SOLAR SYL-STREET 60W 20H

P38353

 **SylSmart City**

Opcional



Foto de referencia

* Poste y brazo no incluidos



KIT SOLAR SYLSTREET 60W 20H

Sistema integral de iluminación solar, el cual aprovecha la energía del sol para proporcionar una iluminación de alta calidad. Esta innovadora tecnología ofrece una forma conveniente y sostenible de iluminar espacios con un mínimo de inversión y mantenimiento, pues no requiere punto eléctrico.

CARACTERÍSTICAS

Componentes: Luminaria LED Syl-Street de alta eficacia, Panel solar policristalino fotovoltaico y batería, soporte para panel solar, controlador solar, gabinete y 3 mt de cable solar para conexión de la luminaria y 3 mt de cable solar para conexión del panel solar 100% solar, no requiere cableado o acometida eléctrica
Fácil instalación, para instalación en poste vertical
Temperatura de operación del sistema solar 0°C~+40°C
Panel solar con vidrio autolimpiante de alta transmisión con revestimiento antirreflectante

APLICACIONES

Alumbrado exterior en parques, senderos peatonales, jardines, terrazas, plazoletas.
Áreas comunes en conjuntos residenciales, industria y comercio.
Alumbrado público en senderos peatonales y vías secundarias.

CONFIGURACIÓN DE CORRIENTE DE OPERACIÓN Y AUTONOMIA

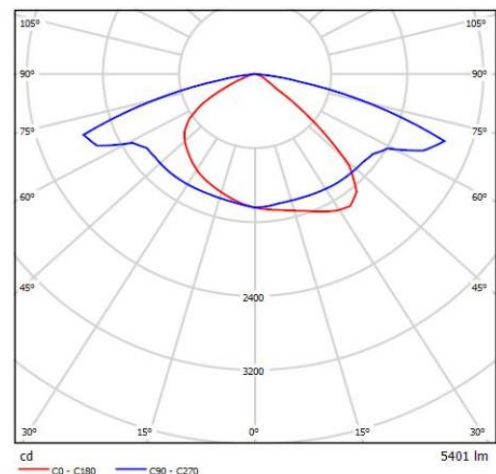
El kit cuenta con (2) opciones de configuración, variando la autonomía y el flujo luminoso. La **I opción** permite a la luminaria funcionar al 100% de potencia durante las 12 horas de la noche. La **II opción** se ha configurado para aumentar la autonomía por medio de una atenuación durante determinadas horas de la noche.

Op.	Potencia	Programación	Flujo Luminoso	Consumo	Autonomía
I	60 W	100% - 12 H	9000 lm	720 Wh	20 H
	60 W	100% - 4H	9000 lm		
II	40 W	66% - 4H	5940 lm	478 Wh	30 H
	20 W	33% - 4H	2970 lm		

Se recomienda NO descargar la batería por encima del 50% para prolongar su vida útil y correcto funcionamiento.

Control remoto **NO INCLUIDO**.

FOTOMETRIA



LED Street Light

KIT SOLAR SYL-STREET 60W 20H

P38353



DATOS LUMINARIA

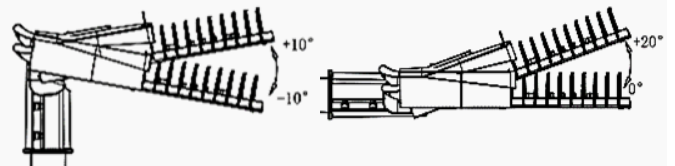
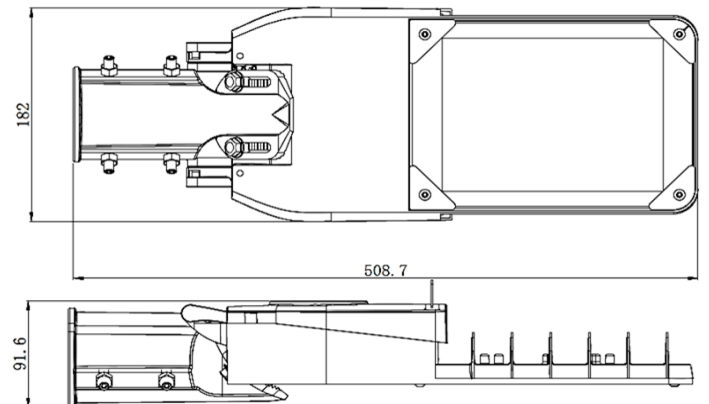
INFORMACIÓN ÓPTICA

Temperatura de color	4000K (NW)
Flujo luminoso inicial	9000 lm
Ángulo de apertura	Tipo II M
Reproducción de color (IRC)	≥70
Vida útil LED	100000 h *
Transmitancia Lente	92%
Tipo chip LED	TYF 5050
Número de chip LED	36pcs
Tipo de Lente	PMMA

PARÁMETROS ELÉCTRICOS Y FÍSICOS

Ángulo de inclinación	0° a 20°
Eficacia Luminaria	150 lm/W
Potencia Luminaria	60 W (Atenuable)
Base fotocelda	NO
Grado de protección	IP66 / IK09
Temperatura de operación Ta	-40°C ~ +45°C
Dimensiones Luminaria	509x182x92 mm
Acabado Luminaria	42-60 mm

*Vida útil LED L70 LM80 TM21



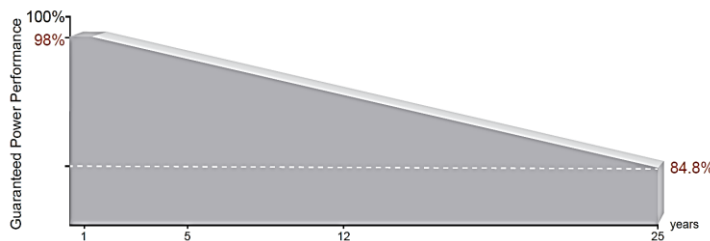
LED Street Light

KIT SOLAR SYL-STREET 60W 20H

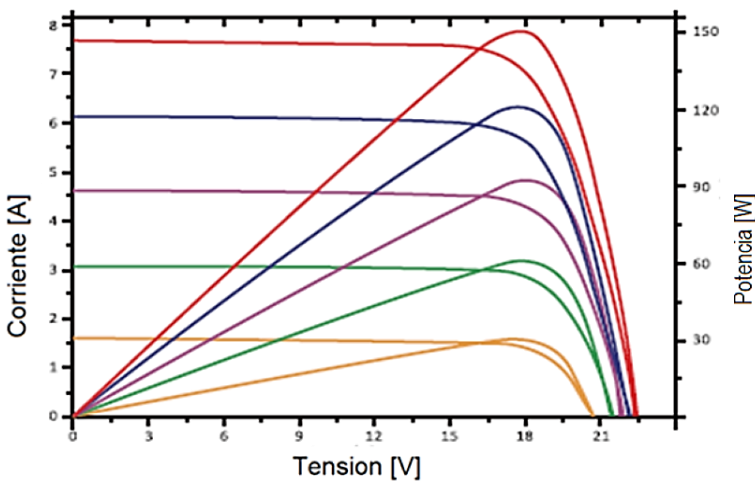
P38353



CURVA DE EFICIENCIA



CURVA DE CORRIENTE Y TENSION



Comportamiento del panel en las siguientes condiciones:

Temperatura constante de 25°C

Radiación variable en W/m²

Corriente variable en A

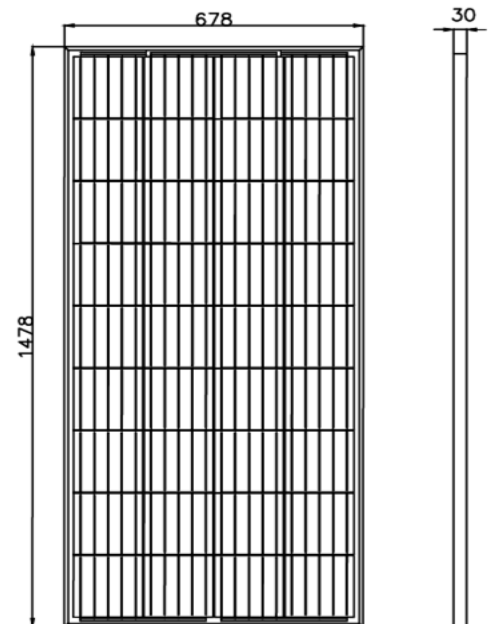
DATOS PANEL

Cantidad de Paneles	2
Potencia máxima paneles unit.	165W
Tensión max. de salida unit	19.21V
Corriente max. Unit	8.85A
Corriente de corto circuito unit	9.45A
No de Celdas	36(4X9)
Fusible	Max 15A
Eficiencia Modulo	0.169
Material panel/marco	Vidrio Templado/ Aluminio anodizado
Garantía de fabricación	10años(90% Pnominal) 25 años(84% Pnominal)
Diodo de protección	(Bypass) Evita corrientes inversas
Tolerancia de potencia (%)	0~+3%
Temperatura de operación Ta	Max 85°C
Dimensiones	1482x676x30 mm
Dimensiones Celdas	156.75x156.75
Peso [kg]	11.1 kg

Bajo regulación de normas: IEC61215 e IEC61730

Condiciones de prueba estándar 1000W/M²,25°C,AM1.5

DIMENSIONES PANEL



LED Street Light

KIT SOLAR SYL-STREET 60W 20H

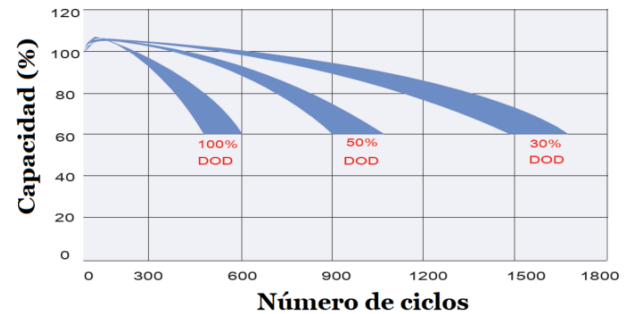
P38353



DATOS BATERIA

Cantidad de Baterías	1
Tipo batería	Lead Acid Gel+Separador AGM+Caja ABS
Capacidad Unit [Ah]	100
Tensión nominal [VDC]	12
Ciclos de funcionamiento	>1000 ciclos+DOD 50%
Vida útil estimada	>2.7 años
Temperatura [°C]	Descarga: -30°C~+50°C Carga: 0°C~+40°C Almacenamiento: -30°C~+40°C
Dimensiones Unit [mm]	407x163x233 mm ± 8mm
Peso Unit [kg]	28.0 Kg
Autonomía	20 Horas (1.67 Noches)

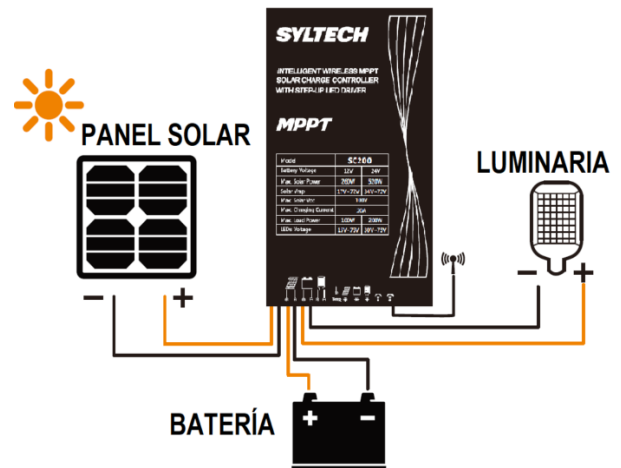
Ciclos de vida vs Profundidad de descarga (D.O.D.)



CONTROLADOR SOLAR



CONEXIÓN DEL CONTROLADOR



Consideraciones generales.

Controlador solar que permite dimerización/atenuación (uso eficiente de la energía) del conjunto óptico.

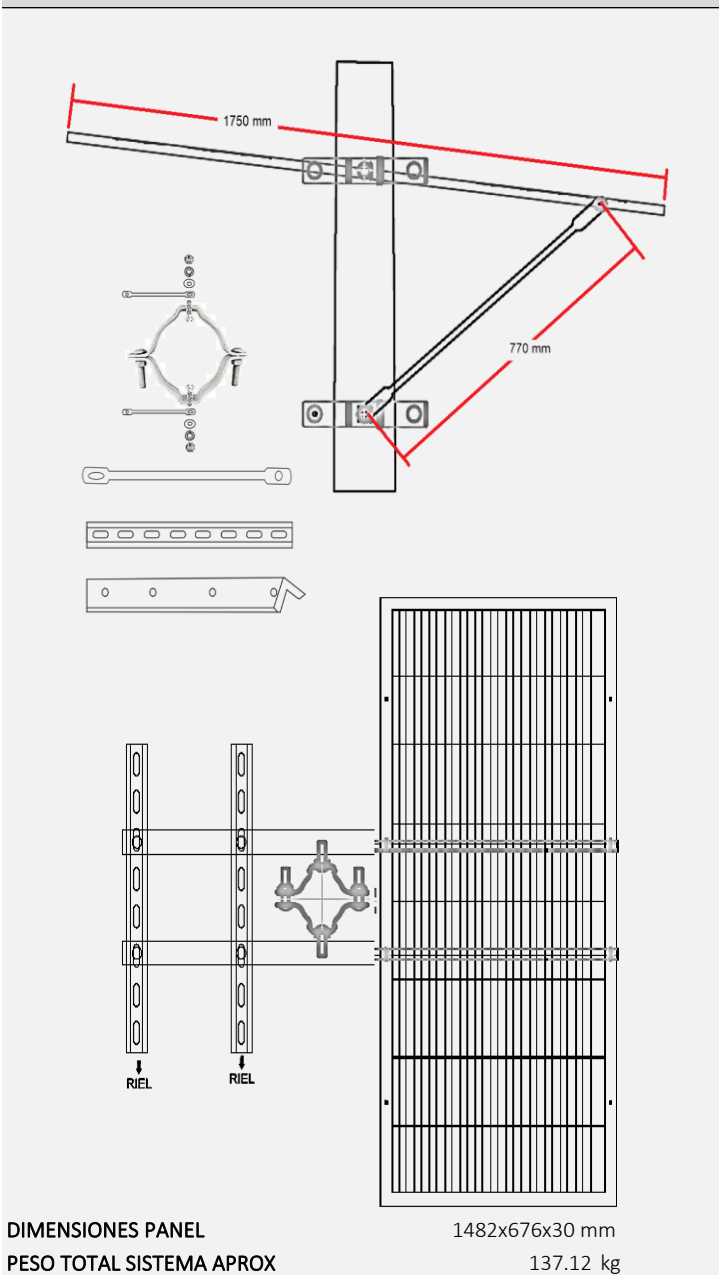
Máx. potencia (Solar)	200W/12VDC 400W/24VDC
Máx. potencia (Luminaria)	80W/12VDC 160W/24VDC
Rango de corriente ajustable	50mA - 5600mA
Período de trabajo de carga	9 periodos / escenas distintas

LED Street Light

KIT SOLAR SYL-STREET 60W 20H

P38353

PLANO DE SOPORTES PARA PANEL



CONTROL PARA CONFIGURACIÓN DEL SISTEMA

Control remoto **NO INCLUIDO** con la compra del kit. Consulte con su asesor acerca del dispositivo.



1. Tecnología MPPT con eficiencia de seguimiento de hasta el 99,5 % y una eficiencia de conversión de carga de hasta el 96 %.
2. Con la función de detección de CC y CC, cuando el voltaje de la batería cae al punto de voltaje de conmutación de CC, cambiará automáticamente a la fuente de alimentación de CC. Sin CC, cuando la batería continúa descargándose más allá del punto de sobredescarga, cierre la salida.
3. Voltaje de conmutación configurable.
4. Los parámetros de funcionamiento se pueden configurar con un control remoto.
5. Función de protección de alta y baja temperatura para la batería de almacenamiento en carga y descarga, y temperatura de funcionamiento configurable.
6. Se pueden seleccionar varios modos de energía inteligente para ajustar automáticamente la potencia de carga de acuerdo con la potencia de la batería.
7. Múltiples funciones de protección, como protección de conexión inversa de batería/PV, cortocircuito de LED/circuito abierto/protección de potencia limitada, etc.
8. Con carcasa de metal de aluminio y grado de impermeabilidad IP67.

Notas:

1. El desempeño del Kit Solar depende de las condiciones climáticas particulares y obstrucciones en la radiación solar sobre el panel fotovoltaico.
 2. Componentes: Sistema compuesto por 2 panel(es), 1 batería(s) y una luminaria dimerizable.
 3. El kit se entrega con 3 m de cable solar para conexión de la luminaria y 3m de cable solar para conexión del panel solar, cantidades de cable adicionales deben ser solicitadas antes de la fabricación y tendrán un costo adicional.
 4. El peso y dimensiones finales dependen de la versión de los componentes y accesorios incluidos en la solución.
 5. Se recomienda instalar en postes de mas de 10 cm de diámetro. Verificar con el proveedor del poste el peso máximo soportado.
- * Verificar la resistencia del poste de acuerdo al peso del kit solar y dimensiones del panel solar
- * Dependiendo del diámetro de poste es posible que sea necesario modificar algunas partes del montaje.