

## LED Solar Lighting

KIT SOLAR SYLFLOOD 90W LI 24H

P38424



**SYLVANIA**  
Solar+

Foto de referencia

\* Poste y brazo no incluidos



## KIT SOLAR SYLFLOOD 90W LI 24H

Sistema integral de iluminación solar, el cual aprovecha la energía del sol para proporcionar una iluminación de alta calidad. Esta innovadora tecnología ofrece una forma conveniente y sostenible de iluminar espacios con un mínimo de inversión y mantenimiento, pues no requiere punto eléctrico.

### CARACTERÍSTICAS

**Componentes:** Proyector LED SYLFLOOD de alta eficacia, panel solar policristalino fotovoltaico y batería, soporte para panel solar, controlador solar y 3 mt de cable solar para conexión del panel solar, conjunto 100% solar, no requiere cableado o acometida eléctrica

Configurado para trabajar **12H al 100%**.

Temperatura de operación del sistema solar 0°C~+40°C

### Garantía del kit por componente

Panel solar con vidrio autolimpiante de alta transmisión con revestimiento antirreflectante

### APLICACIONES

Alumbrado exterior en parques, senderos peatonales, jardines, terrazas, plazoletas.

Áreas comunes en conjuntos residenciales, industria y comercio.

Alumbrado público en senderos peatonales y vías secundarias.

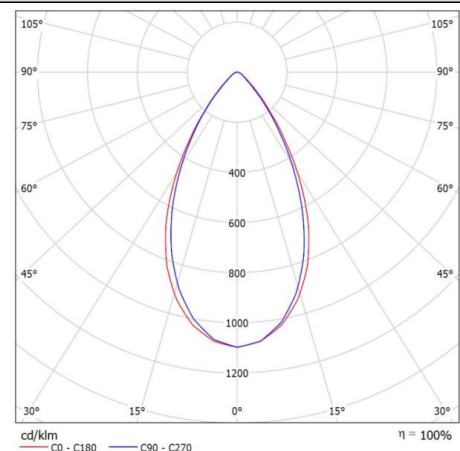
### CONFIGURACIÓN DE POTENCIA Y AUTONOMIA

El kit cuenta con varias opciones de configuración, variando la autonomía y el flujo luminoso. La opción seleccionada permite a la luminaria funcionar al 100% de potencia durante las 12 horas de la noche.

| Potencia | Programación | Flujo Luminoso | Autonomía |
|----------|--------------|----------------|-----------|
| 90 W     | 100% - 12 H  | 12600 lm       | 28 H      |
| 59 W     | 66% - 12 H   | 8316 lm        | 43 H      |
| 30 W     | 33% - 12 H   | 4158 lm        | 86 H      |

Se recomienda NO descargar la batería por encima del 80% para prolongar su vida útil y correcto funcionamiento.  
Control remoto **NO INCLUIDO**.

### FOTOMETRIA



## LED Street Light

KIT SOLAR SYLFLOOD 90W LI 24H

P38424



### DATOS LUMINARIA

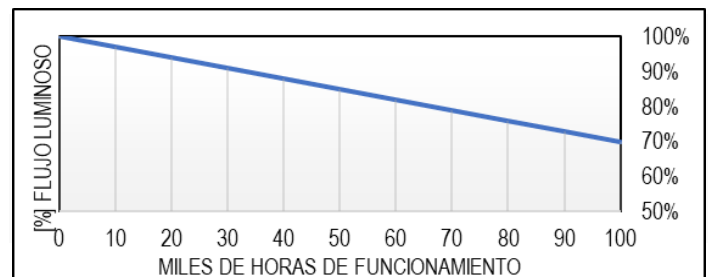
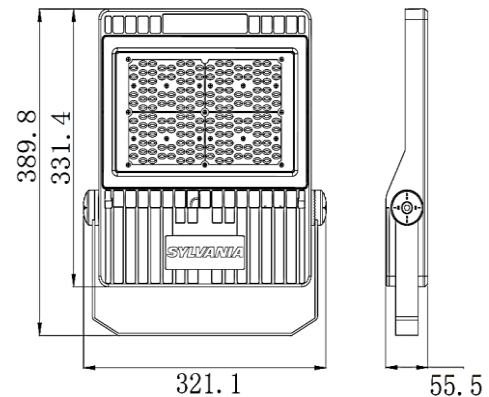
#### INFORMACIÓN ÓPTICA

|                             |            |
|-----------------------------|------------|
| Temperatura de color        | 5000K (CW) |
| Flujo luminoso inicial      | 12600 lm   |
| Tipo de distribución        | 60°        |
| Reproducción de color (IRC) | ≥80        |
| Vida útil LED               | 100000 h * |
| Transmitancia Lente         | 92%        |
| Tipo chip LED               | SMD3030    |
| Número de chip LED          | 132 pcs    |
| Tipo de Lente               | PC         |

#### PARÁMETROS ELÉCTRICOS Y FÍSICOS

|                             |                  |
|-----------------------------|------------------|
| Ángulo de inclinación       | -120° a 150°     |
| Eficacia Luminaria          | 143 lm/W         |
| Potencia Luminaria          | 90 W (Atenuable) |
| Base fotocelda              | NO               |
| Grado de protección         | IP66 / IK08      |
| Temperatura de operación Ta | -20°C ~ +40°C    |
| Dimensiones Luminaria       | 390x321x56 mm    |
| Diametro máx. brazo         | NA               |
| Acabado Luminaria           | Gris (RAL7042)   |

\*Vida util LED L70 LM80 TM21



## LED Street Light

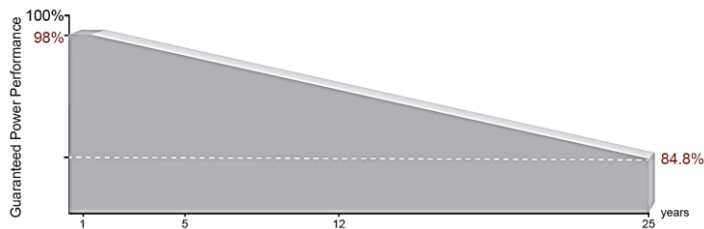
KIT SOLAR SYLFLOOD 90W LI 24H

P38424

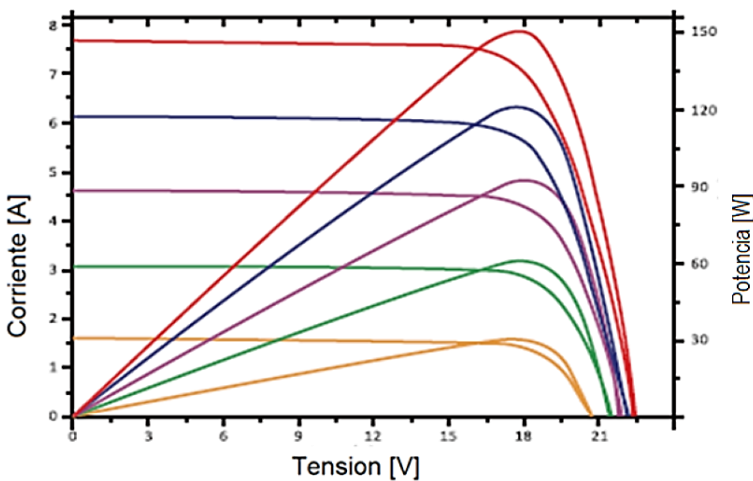


Foto de referencia

### CURVA DE EFICIENCIA



### CURVA DE CORRIENTE Y TENSION



Comportamiento del panel en las siguientes condiciones:

**Temperatura constante de 25°C**

**Radiación variable en W/m<sup>2</sup>**

**Corriente variable en A**

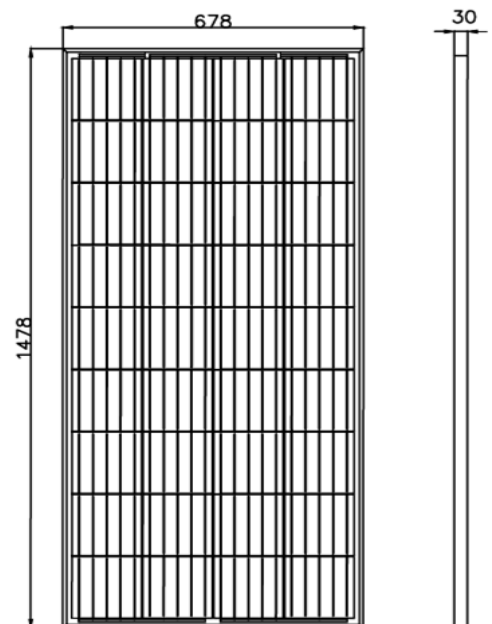
### DATOS PANEL

|                                  |  |
|----------------------------------|--|
| Cantidad de Paneles              | 2  |
| Potencia máxima paneles unit.    | 165W   |
| Tensión max. de salida unit      | 19.21V   |
| Corriente max. Unit              | 8.85A  |
| Corriente de corto circuito unit | 9.45A  |
| No de Celdas                     | 36(4X9)  |
| Fusible                          | Max 15A  |
| Eficiencia Modulo                | 16.9%  |
| Material panel/marco             | Vidrio Templado/ Aluminio anodizado            |
| Garantía de fabricación          | 12 años(92% Pnominal)<br>25 años(84% Pnominal) |
| Diodo de protección              | (Bypass) Evita corrientes inversas             |
| Tolerancia de potencia + (%)     | 0~+3%  |
| Temperatura de operación Ta      | Max 85°C                                       |
| Dimensiones Unit. [mm]           | 1478x678x30 mm                                 |
| Peso Unit [kg]                   | 11.1 kg  |

Bajo regulación de normas: IEC61215 e IEC61730

Condiciones de prueba estándar 1000W/M<sup>2</sup>,25°C,AM1.5

### DIMENSIONES PANEL



## LED Street Light

KIT SOLAR SYLFLOOD 90W LI 24H

P38424

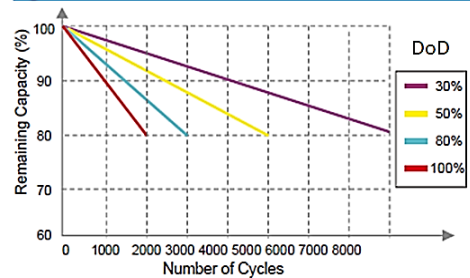


Foto de referencia

### DATOS BATERIA

|                          |   |
|--------------------------|---|
| Cantidad de Baterías     | 4   |
| Tipo batería             | Litio (LiFePO4) 12VDC                     |
| Capacidad Unit [Ah]      | 50  |
| Tensión nominal [VDC]    | 12.8                                      |
| Ciclos de funcionamiento | >3650 ciclos @ DOD 50%                    |
| Vida útil estimada       | >10 años                                  |
| Temperatura [°C]         | Carga: 0°C~+55°C<br>Descarga: -10°C~+60°C |
| Dimensiones Unit [mm]    | 372x203x79 mm                             |
| Peso Unit [kg]           | 5.8                                       |
| Autonomía [Horas]        | 28.4                                      |
| BMS                      | Gestion inteligente de energía            |
| DOD                      | 0.421875                                  |

### Cycle Life Curve

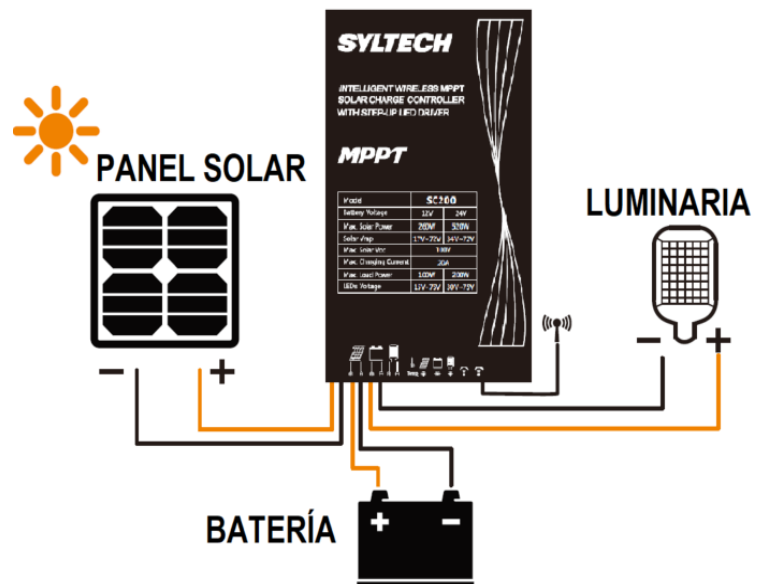


### CONTROLADOR SOLAR



Foto de referencia

### CONEXIÓN DEL CONTROLADOR



### Consideraciones generales.

Controlador solar que permite dimerización/atenuación (uso eficiente de la energía) del conjunto optico.

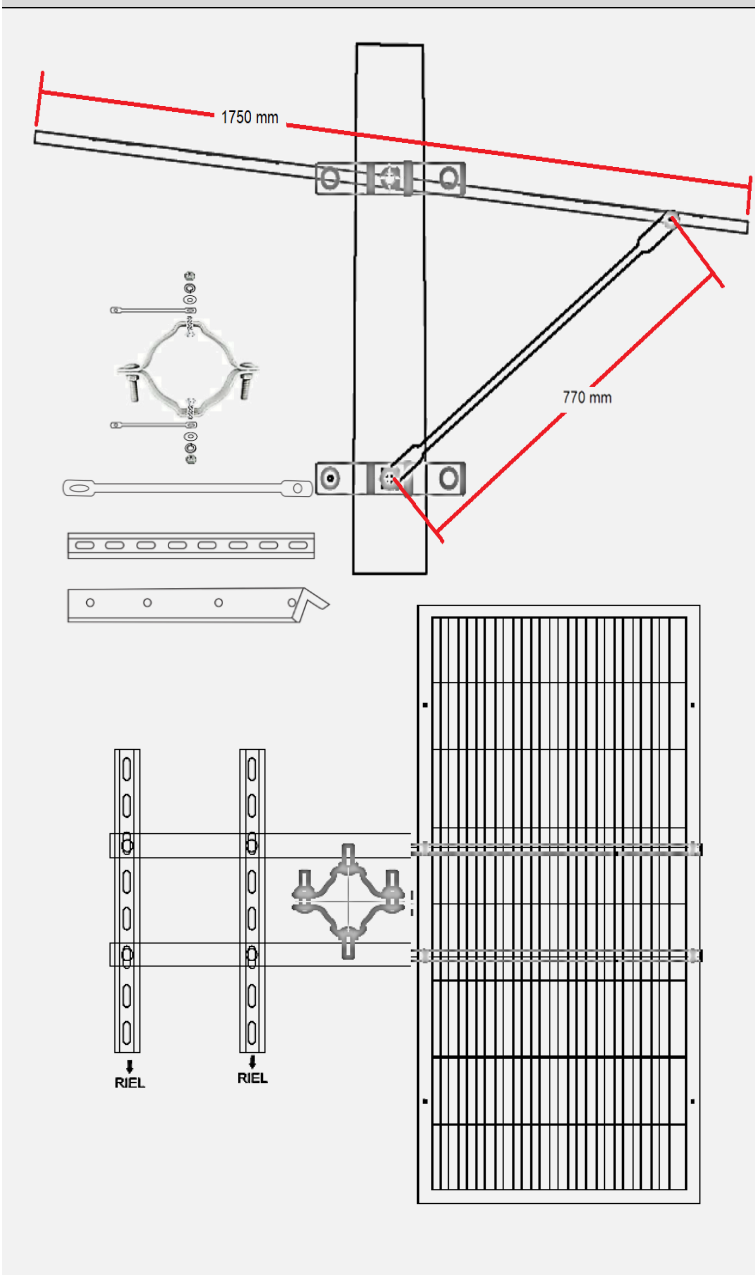
Período de trabajo de carga: 9 periodos / escenas distintas

## LED Street Light

KIT SOLAR SYLFLOOD 90W LI 24H

P38424

### PLANO DE SOPORTES PARA PANEL



### CONTROL PARA CONFIGURACIÓN DEL SISTEMA

Control remoto **NO INCLUIDO** con la compra del kit. Consulte con su asesor acerca del dispositivo.



Foto de referencia

1. Tecnología MPPT con eficiencia de seguimiento de hasta el 99,5 % y una eficiencia de conversión de carga de hasta el 96 %.
2. Con la función de detección de CC y CC, cuando el voltaje de la batería cae al punto de voltaje de conmutación de CC, cambiará automáticamente a la fuente de alimentación de CC. Sin CC, cuando la batería continúa descargándose más allá del punto de sobredescarga, cierre la salida.
3. Voltaje de conmutación configurable.
4. Los parámetros de funcionamiento se pueden configurar con un control remoto.
5. Función de protección de alta y baja temperatura para la batería de almacenamiento en carga y descarga, y temperatura de funcionamiento configurable.
6. Se pueden seleccionar varios modos de energía inteligente para ajustar automáticamente la potencia de carga de acuerdo con la potencia de la batería.
7. Múltiples funciones de protección, como protección de conexión inversa de batería/PV, cortocircuito de LED/circuito abierto/protección de potencia limitada, etc.
8. Con carcasa de metal de aluminio y grado de impermeabilidad IP67.

#### Notas:

1. El desempeño del Kit Solar depende de las condiciones climáticas particulares y obstrucciones en la radiación solar sobre el panel fotovoltaico.
  2. Componentes: Sistema compuesto por 2 panel(es), 4 batería(s) y una luminaria dimerizable.
  3. El kit se entrega con 3 m de cable solar para conexión de la luminaria y 3m de cable solar para conexión del panel solar, cantidades de cable adicionales deben ser solicitadas antes de la fabricación y tendrán un costo adicional.
  4. El peso y dimensiones finales dependen de la versión de los componentes y accesorios incluidos en la solución.
  5. Se recomienda instalar en postes de más de 10 cm de diámetro. Verificar con el proveedor del poste el peso máximo soportado.
- \* Verificar la resistencia del poste de acuerdo al peso del kit solar y dimensiones del panel solar
- \* Dependiendo del diámetro de poste es posible que sea necesario modificar algunas partes del montaje.