



INFORMACION GENERAL

Luminaria para uso interior tipo Led lineal con driver integrado, distribución de luz homogénea sin sombras. Proporciona un sistema de iluminación continuo, limpio y sencillo.

BENEFICIOS

Diseño moderno y compacto con strip LED y difusor opalizado fijado a presión. Perfil de aluminio extruido con acabado en pintura electrostática poliéster

APLICACIONES



Código	Potencia de entrada (W)	Temperatura de color (°K)	Corriente de operación (A@277VAC)	Flujo luminoso (lm)	Número de Chips LED	Dimensiones (mm) (LxWxH)
P40232	60	4000	0.22	4800	192	1800x42x65
P40233	80	4000	0.29	6400	252	2400x42x65

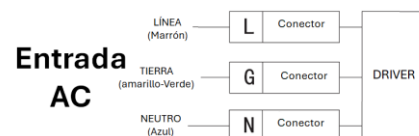
DATOS OPTICOS	DIMENSIONES	ESQUEMA ELECTRICO
---------------	-------------	-------------------

Eficacia	80 lm/W
Ángulo de apertura	105° ±10%
Tipo de distribución	Directa simétrica
Reproducción de color (IRC)	80
Vida útil HL70	50000 h

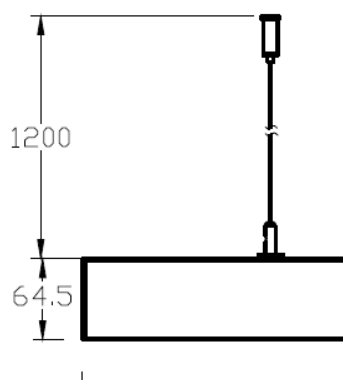
DATOS FISICOS	
Acabado	Blanco
Grado de protección IP	IP20
Resistencia IK	IK03
Tipo de montaje	Sobreponer/Descolgar

Soporte + Difusor	Aluminio + PC
Óptica	Difusor opalizado
Temperatura Operación Ta	-25 °C ~ +40 °C
Accesorio incluido*	kit Guaya de 1.2 m
Peso P40232	2.5 Kg
Peso P40233	3.4 Kg

DATOS ELECTRICOS	
Tensión de entrada	100 - 277 VAC
Frecuencia	50 - 60Hz
Factor de potencia	>0.90
Distorsión armónica (THD)	<15%
Tipo de driver	Integrado CC
Atenuable	NO
Clase de aislamiento	I



DIMENSION GUAYA

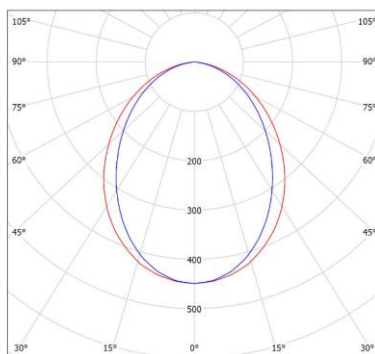


Accesorio Eléctrico Adicional

NO

FOTOMETRIA P40232

Luminaria: SYLVANIA P40232 LED MINICONTINUUM 60W NW 1.8M
Lámparas: 1 x LED



FOTOMETRIA P40233

Luminaria: SYLVANIA P40233 LED MINICONTINUUM 80W NW 2.4M
Lámparas: 1 x LED

