



INFORMACION GENERAL

Sistema integral de iluminación solar, el cual aprovecha la energía del sol para proporcionar una iluminación exterior de alta calidad. Esta innovadora tecnología ofrece una forma conveniente y sostenible de iluminar con un mínimo de inversión y mantenimiento, pues no requiere punto eléctrico.

CARACTERISTICAS

Reflector LED de alta eficacia con panel solar monocristalino fotovoltaico y batería integrados. 100% solar, no requiere cableado o acometida eléctrica. Fácil instalación, para sobreponer en pared. Modulo LED con una Potencia Máxima de 28W y autonomía según programación.

APLICACIONES

Alumbrado exterior en parques, senderos peatonales, jardines, terrazas, plazoletas. Áreas comunes en conjuntos residenciales, industria y comercio.



DATOS LUMINARIA

Temperatura de color	6500 k
Flujo luminoso máx módulo	4000 lm
Reproducción de color (IRC)	>70
Vida útil	20000 h
Eficacia Luminaria	143 lm/W
Apertura haz de luz	>90°
Chasis	Plástico
Grado de protección IP	IP65
IK Conjunto óptico	IK06
IK Luminaria	IK08
Potencia máxima módulo LED	28 W
Dimensiones (LxWxH)	288x48x318 mm
Tipo de protección	Clase III
Referencia LED chip	2835
Consumo en espera	<0.2W
Número de Chip Led	182
Temperatura de operación Ta	0° ~ +45°

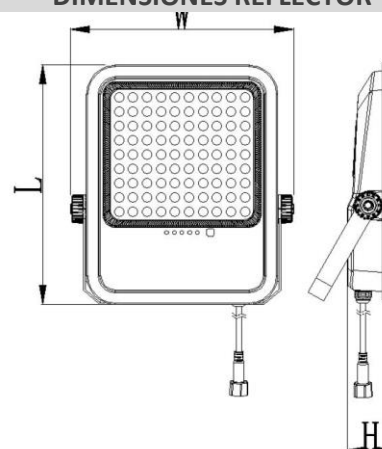
DATOS PANEL

Potencia máxima panel	30 W
Tensión máxima potencia	5 V
Corriente de operación	0 ~ 6.0 A
Tipo de panel solar	Monocristalino
Dimensiones (LxWxH)	390x430x16 mm
Temperatura de operación	>-10°C

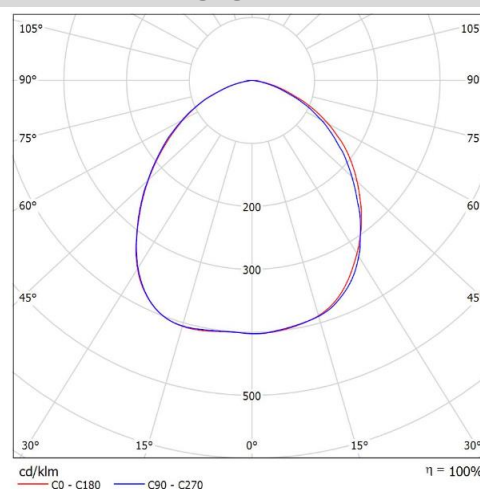
DATOS BATERÍA

Tipo batería	LiFePO4 Battery-3.2V
Capacidad [Wh]	89.6 Wh
Capacidad [Ah]	28 Ah
Tensión nominal	3.2 V
Temperatura en carga Ta	> 5°C
Temperatura de descarga	> -10 °C
Humedad de trabajo	95% RH
Ciclos Carga/Descarga	>1200

DIMENSIONES REFLECTOR



FOTOMETRIA



LED Light Solar

LED JETA SOLAR 4000LM DL

P40137

SYLVANIA

Ficha Técnica-P40137 Rv-03



ZONAS
COMUNES



RESIDENCIAL



PUENTES
PEATONALES

Tiempo de carga 4-6 hours

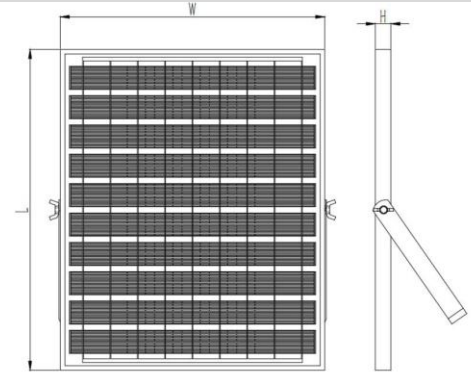
Tiempo de descarga 12-14 Horas

DATOS DE EMPAQUE

EAN13 7702048401377

EAN14 17702048401374

DIMENSIONES PANEL



APARIENCIA CONTROL REMOTO

