

## LED Street Light

KITSOLAR ZD229 120WLI 15H 60P

P38403

 **SylSmart City**  
Opcional



Foto de referencia

\* Poste y brazo no incluidos



## KIT SOLAR STREET D229 120WLI 15H 60P

Sistema integral de iluminación solar, el cual aprovecha la energía del sol para proporcionar una iluminación de alta calidad. Esta innovadora tecnología ofrece una forma conveniente y sostenible de iluminar espacios con un mínimo de inversión y mantenimiento, pues no requiere punto eléctrico.

### CARACTERÍSTICAS

**Componentes:** Luminaria Street light ZD229 LED de alta eficacia, Panel solar **monocristalino** fotovoltaico y batería, soporte para panel solar, controlador solar y 3 mt de cable solar para conexión del panel solar. Conjunto **100% solar**, no requiere cableado o **acometida eléctrica**

Fácil instalación, para instalación en poste vertical

Temperatura de operación del sistema solar 0°C~+45°C

Panel solar con vidrio autolimpiante de alta transmisión con revestimiento antirreflectante

### APLICACIONES

Alumbrado exterior en parques, senderos peatonales, jardines, terrazas, plazoletas.

Áreas comunes en conjuntos residenciales, industria y comercio.

Alumbrado público en senderos peatonales y vías secundarias.



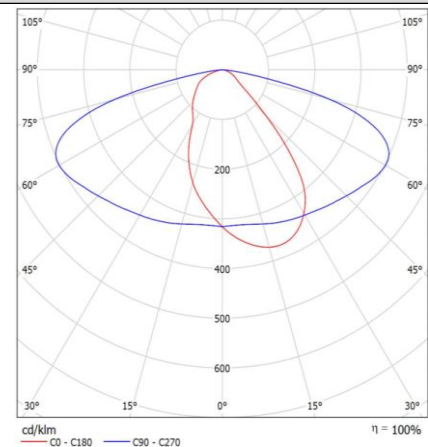
### CONFIGURACIÓN DE CORRIENTE DE OPERACIÓN Y AUTONOMIA

El kit cuenta con programación, variando el flujo luminoso. Se ha configurado para funcionar 12 horas de la siguiente manera: 4 horas al 100%, 4 horas al 30% y 4 horas al 60%.

Op.	Potencia	Programación	Flujo Luminoso	Consumo	Autonomía
	120 W	100% - 4H	12640 lm		
<b>II</b>	36 W	30% - 4H	3792 lm	912 Wh	17 H
	72 W	60% - 4H	2275 lm		

Se recomienda **NO** descargar la batería por encima del 80% para prolongar su vida útil y correcto funcionamiento. Control remoto **NO INCLUIDO**.

### FOTOMETRIA



## LED Street Light

KITSOLAR ZD229 120WLI 15H 60P

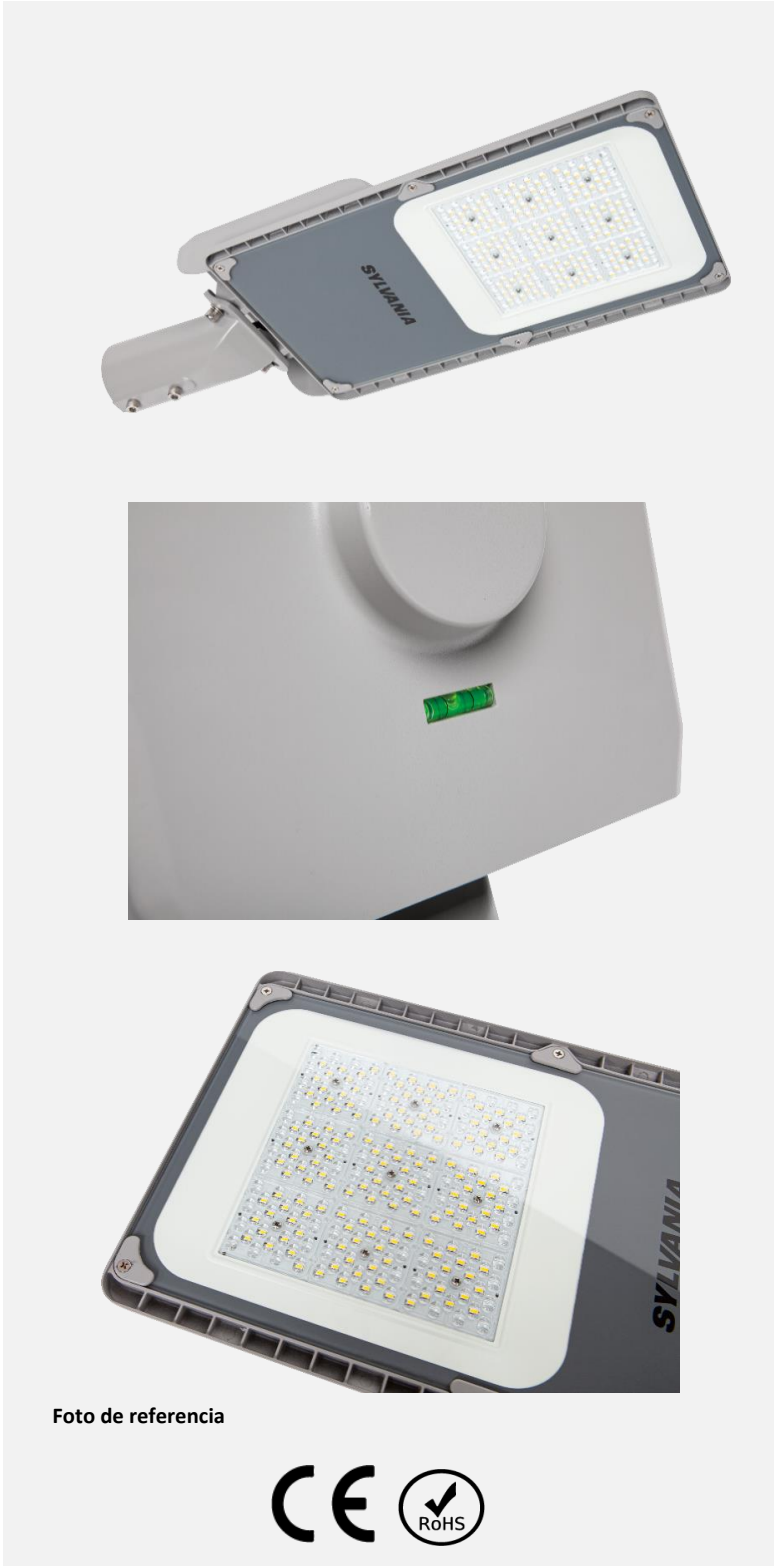


Foto de referencia



### DATOS LUMINARIA

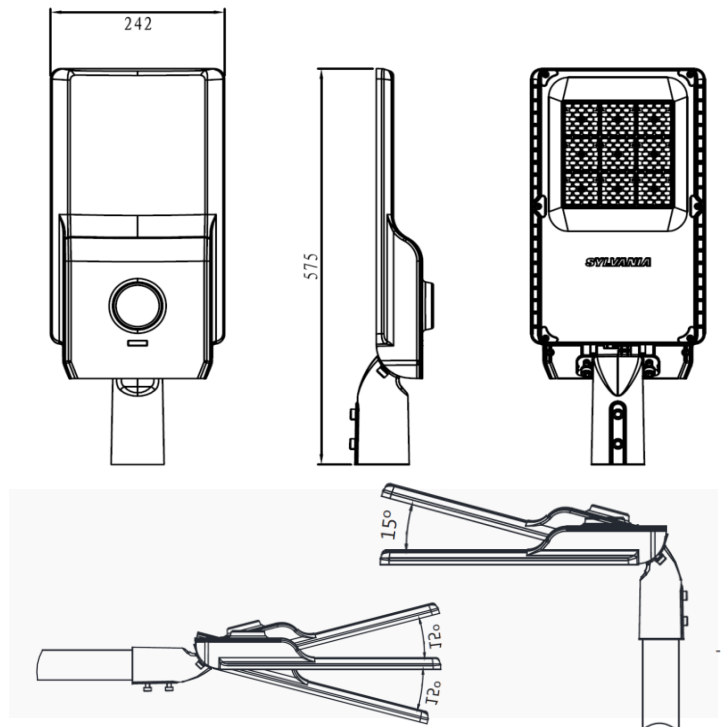
#### INFORMACIÓN ÓPTICA

Temperatura de color	4000K (NW)
Flujo luminoso inicial	18840 lm
Tipo de distribución	Tipo II S
Reproducción de color (IRC)	≥70
Vida útil LED	100000 h *
Transmitancia Lente	92%
Tipo chip LED	SMD 3034
Número de chip LED	240 pcs

#### PARÁMETROS ELÉCTRICOS Y FÍSICOS

Tipo de Lente	PC
Ángulo de inclinación	-15° a 15°
Eficacia Luminaria	159 lm/W
Potencia Luminaria	120 W (Atenuable)
Base fotocelda	NO
Grado de protección	IP66 / IK08
Temperatura de operación Ta	-25°C ~ +45°C
Dimensiones Luminaria	615x262x110 mm
Diametro máx. brazo	50-60 mm
Acabado Luminaria	Pintura gris

\*Vida util LED L70 LM80 TM21



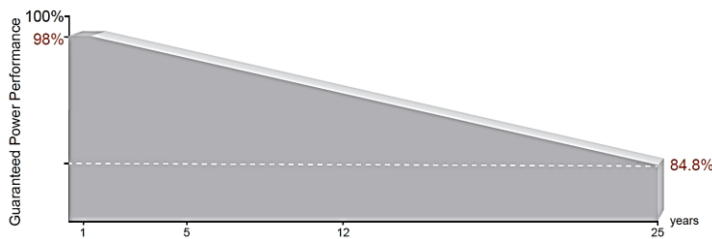
## LED Street Light

KITSOLAR ZD229 120WLI 15H 60P

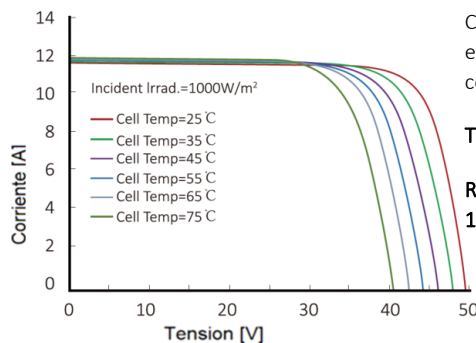
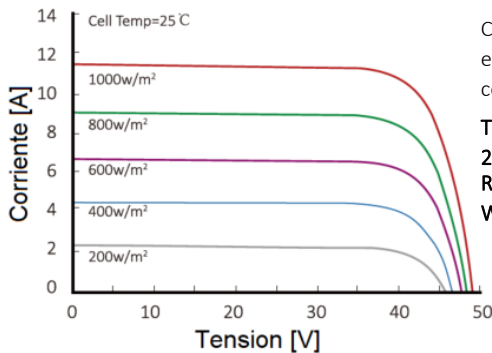


Foto de referencia

### CURVA DE EFICIENCIA



### CURVA DE CORRIENTE Y TENSION

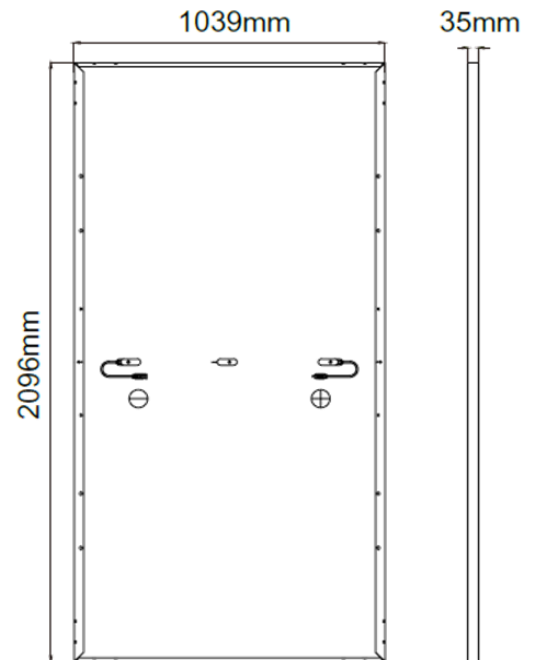


### DATOS PANEL

Cantidad de Paneles	1
Potencia máxima paneles unit.	450W
Tensión max. de salida unit	41.50V
Corriente max. Unit	10.85A
Corriente de corto circuito unit	11.60A
No de Celdas	144(6X24)
Fusible	Max 20A
Eficiencia Modulo	20.7%
Material panel/marco	Vidrio Templado/ Aluminio anodizado
Garantía de fabricación	10años(90% Pnominal) 25 años(84% Pnominal)
Diode de protección	(Bypass) Evita corrientes inversas
Tolerancia de potencia + (%)	0~+5%
Temperatura de operación Ta	Max 85°C
Dimensiones Unit. [mm]	2096x1039x35 mm
Peso Unit [kg]	24.0 kg

Bajo regulación de normas: IEC61215 e IEC61730

### DIMENSIONES PANEL



## LED Street Light

KITSOLAR ZD229 120WLI 15H 60P

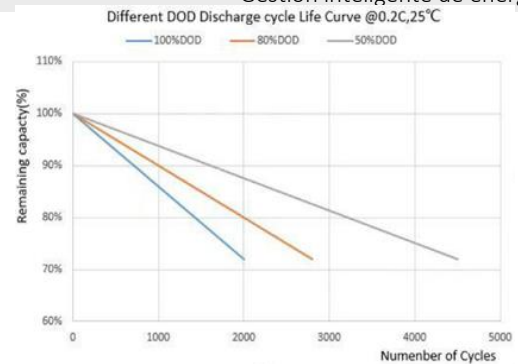


Foto de referencia

### DATOS BATERIA

Cantidad de Baterías	2
Tipo batería	Litio (LiFePO4) 12VDC
Capacidad Unit [Ah]	50
Tensión nominal [VDC]	12.8
Ciclos de funcionamiento	>3650 ciclos @ DOD 50%
Vida útil estimada	>10 años
Temperatura Operación [°C]	Carga: 0°C~+55°C Descarga: -10°C~+60°C
Dimensiones Unit [mm]	315x168x83 mm
Peso Unit [kg]	4.4 Kg
Autonomía [Horas]	11

BMS Gestion inteligente de energía

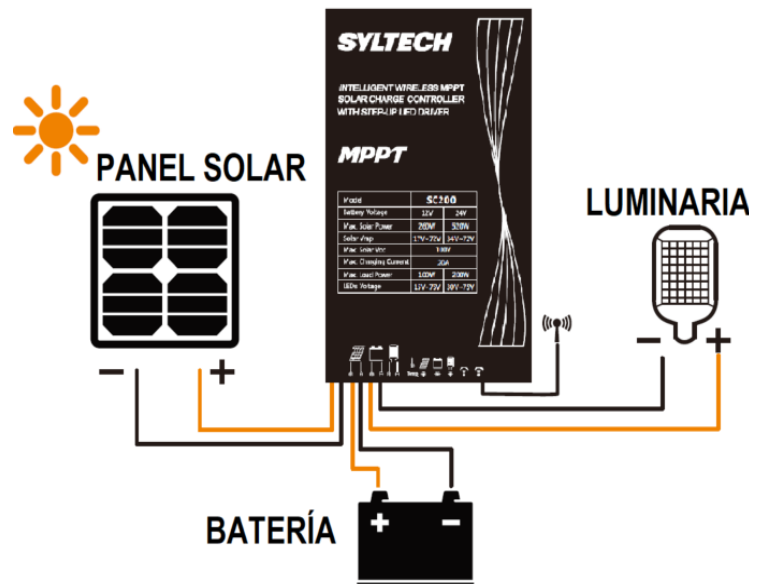


### CONTROLADOR SOLAR



Foto de referencia

### CONEXIÓN DEL CONTROLADOR



### Consideraciones generales.

Controlador solar que permite dimerización/atenuación (uso eficiente de la energía) del conjunto optico.

**Máx. potencia (Solar)** 550W/12VDC | 1100W/24VDC

**Máx. potencia (Luminaria)** 150W/12VDC | 300W/24VDC

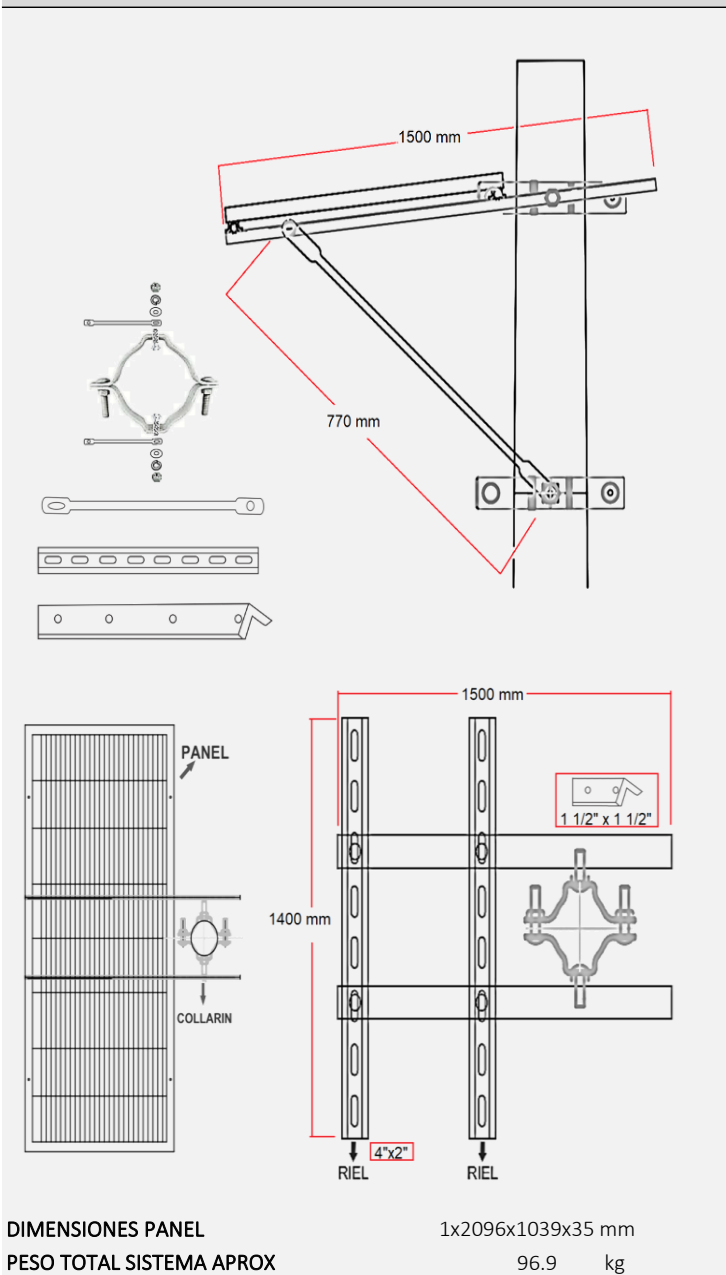
**Rango de corriente ajustable** 70mA - 7000mA

**Período de trabajo de carga** 9 periodos / escenas distintas

## LED Street Light

KITSOLAR ZD229 120WLI 15H 60P

### PLANO DE SOPORTES PARA PANEL



### CONTROL PARA CONFIGURACIÓN DEL SISTEMA

Control remoto **NO INCLUIDO** con la compra del kit. Consulte con su asesor acerca del dispositivo.



1. Tecnología MPPT con eficiencia de seguimiento de hasta el 99,5 % y una eficiencia de conversión de carga de hasta el 96 %.
2. Con la función de detección de CC y CC, cuando el voltaje de la batería cae al punto de voltaje de conmutación de CC, cambiará automáticamente a la fuente de alimentación de CC. Sin CC, cuando la batería continúa descargándose más allá del punto de sobredescarga, cierre la salida.
3. Voltaje de conmutación configurable.
4. Los parámetros de funcionamiento se pueden configurar con un control remoto.
5. Función de protección de alta y baja temperatura para la batería de almacenamiento en carga y descarga, y temperatura de funcionamiento configurable.
6. Se pueden seleccionar varios modos de energía inteligente para ajustar automáticamente la potencia de carga de acuerdo con la potencia de la batería.
7. Múltiples funciones de protección, como protección de conexión inversa de batería/PV, cortocircuito de LED/circuito abierto/protección de potencia limitada, etc.
8. Con carcasa de metal de aluminio y grado de impermeabilidad IP67.

#### Notas:

1. El desempeño del Kit Solar depende de las condiciones climáticas particulares y obstrucciones en la radiación solar sobre el panel fotovoltaico.
  2. Componentes: Sistema compuesto por 1 panel(es), 2 batería(s) de litio y una luminaria dimerizable.
  3. El kit se entrega con 3 m de cable solar para conexión de la luminaria y 3m de cable solar para conexión del panel solar, cantidades de cable adicionales deben ser solicitadas antes de la fabricación y tendrán un costo adicional.
  4. El peso y dimensiones finales dependen de la versión de los componentes y accesorios incluidos en la solución.
  5. Se recomienda instalar en postes de más de 10 cm de diámetro. Verificar con el proveedor del poste el peso máximo soportado.
- \* Verificar la resistencia del poste de acuerdo al peso del kit solar y dimensiones del panel solar
- \* Dependiendo del diámetro de poste es posible que sea necesario modificar algunas partes del montaje.