

LED Syl-Street

LED SYL-STREET 22-35W NW 7P CII

P29443



Luminaria LED para iluminación vial y exterior, con diseño moderno y robusto de un cuerpo en aluminio inyectado y compartimento independientes para el conjunto óptico y eléctrico. Montaje en tubo de soporte para poste horizontal o en punta. Proyección uniforme de la luz, reduce los costos de consumo de energía y de mantenimiento.

CARACTERÍSTICAS

- Diseño moderno con fuente LED SMD y lentes en PMMA
- Chasis robusto en aluminio inyectado, liviano con disipador de calor integrado
- Compartimentos para el conjunto eléctrico y óptico
- Vidrio plano de protección
- Driver atenuable 0-10VDC y programable.
- Base para fotocelda 7 pines compatible con sistemas para telegestión
- Soporte con ángulo ajustable para fácil instalación

APLICACIONES

- Alumbrado público en calles, avenidas y autopistas
- Iluminación general en exteriores
- Parques, plazoletas y parqueaderos



Ultra Resistente



DATOS ÓPTICOS

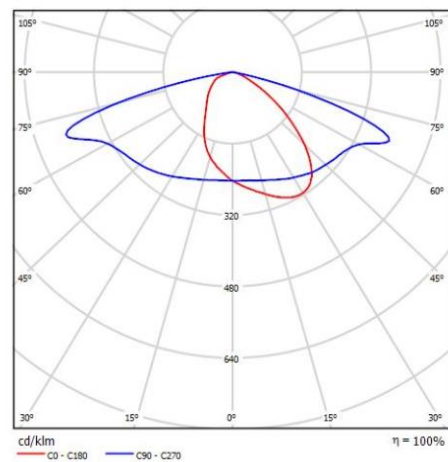
Temperatura de color	4000K
Flujo luminoso nominal máximo	5300lm
Atenuable	SI
Tipo de distribución	Tipo II M
Vida útil estimada	100000h L70 *
Eficacia	151lm/W
Reproducción de color (IRC)	>70
Consistencia de color	SDCM ≤ 5
Tipo chip LED	TYF 5050
Número de chip LED	24pcs
Corriente Máxima de entrada Módulo	670mA
Tipo de Lente	PMMA
Transmitancia Lente	0.92
Lentes con distribución única	SI
Difusor	Vidrio plano de alta transmitancia
Ángulo de inclinación	0° a 20°

*50.000h L90

CARACTERÍSTICAS ADICIONALES

Acometida 3x14AWG con prensaestopa para asegurar hermeticidad
 Soporte para instalación en brazo horizontal o punta de poste
 Sistema de apertura fácil. No requiere herramienta especializada.
 Conductores tipo cable con conectores en todas las conexiones.

DISTRIBUCIÓN FOTOMÉTRICA



CONFIGURACIÓN DE CORRIENTE DE OPERACIÓN

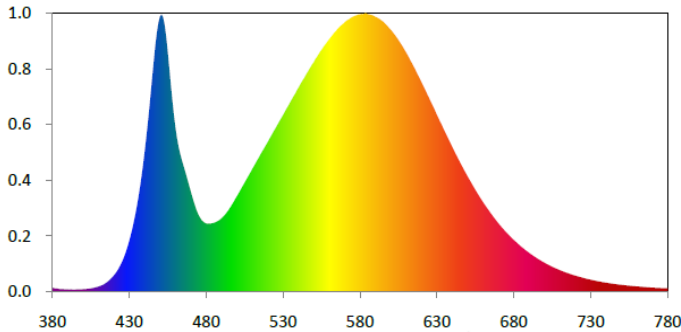
Corriente Módulo	Flujo Luminoso	Potencia
670mA	5300lm	35 W
574mA	4541 lm	30 W
479mA	3789 lm	25 W
419mA	3314 lm	22 W

LED Syl-Street

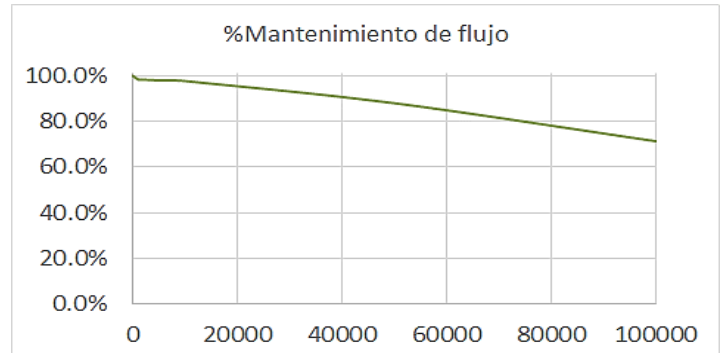
LED SYL-STREET 22-35W NW 7P CII

P29443

DISTRIBUCIÓN ESPECTRAL



MANTENIMIENTO DE FLUJO LUMINOSO



DATOS ELÉCTRICOS

Potencia de entrada max.	35 W
Tensión de entrada	120-277 V 50/60 Hz
Corriente de entrada máx	0.18A @220V
Factor de potencia	0.9
Distorsión armónica (THD)	<10% @220V
Tipo de driver	Corriente Constante
Atenuable	Señal 0-10V
Eficiencia driver	>90%
Protección integrada driver	10KV línea-tierra
Tensión de salida DC	17-54 Vdc
Corriente de salida DC	920-1500 mA
Protecciones Corto Circuito / Temperatura	SI
Clase aislamiento	Clase II
Protección Transitorios	DPS 10KV
Base fotocelda	NEMA 7 pin

DIAGRAMA DE CONEXIÓN



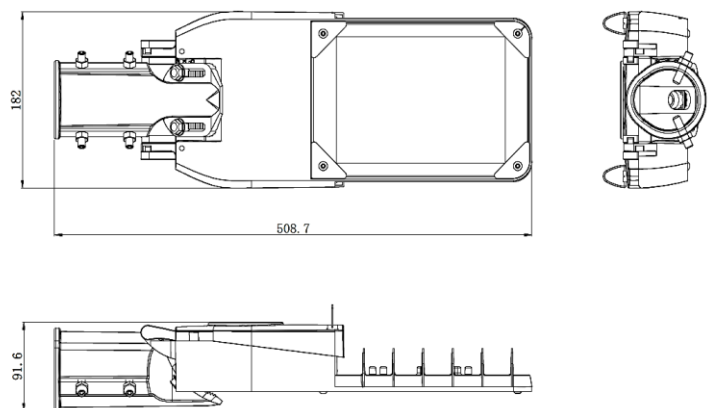
La señal de control para la atenuación debe cumplir con el estándar IEC 60929 Anexo E, que define el driver o balasto como fuente de corriente.

Driver ensamblado en bandeja portaequipo anclada sobre la estructura interna de la luminaria, de fácil mantenimiento. El Driver LED incluye la protección de sobrecarga interna. La protección de sobre-corriente del Driver desconecta la carga ante un corto circuito y reconecta automáticamente.

DATOS FÍSICOS

Acabado	Gris RAL7004
Grado de protección conjunto óptico / eléctrico	IP66 / IP66
Grado de protección contra impactos conjunto óptico	IK09
Grado de protección contra impactos conjunto eléctrico	IK09
Dimensiones (LxWxH)	509x182x92 mm
Chasis	Aluminio inyectado
Tipo de montaje	Brazo horizontal
Diametro máx. brazo	42-60 mm
Peso	
Temperatura de operación Ta	-40°C ~ +55°C
EAN-13	770-204829443
EAN-14	1770-204829443

ESQUEMA PRODUCTO



Incluye tornillo antirrobo x1 unidad