

LED Street Light  
KIT SOLAR ZD229 80W 36h  
P38417



Opcional



**SYLVANIA**  
Solar+

Photogram

Foto de referencia

\* Poste y brazo no incluidos



## KIT SOLAR STREET ZD229 80W 36h

Sistema integral de iluminación solar, el cual aprovecha la energía del sol para proporcionar una iluminación de alta calidad. Esta innovadora tecnología ofrece una forma conveniente y sostenible de iluminar espacios con un mínimo de inversión y mantenimiento, pues no requiere punto eléctrico.

### CARACTERÍSTICAS

**Componentes:** Luminaria Street light ZD229 LED de alta eficacia, Panel solar policristalino fotovoltaico y batería, soporte para panel solar, controlador solar y 3 mt de cable solar para conexión del panel solar, conjunto 100% solar, no requiere cableado o acometida eléctrica

Fácil instalación, para instalación en poste vertical  
Temperatura de operación del sistema solar 0°C~+45°C  
Panel solar con vidrio autolimpiante de alta transmisión con revestimiento antirreflectante

### APLICACIONES

Alumbrado exterior en parques, senderos peatonales, jardines, terrazas, plazoletas.

Áreas comunes en conjuntos residenciales, industria y comercio.  
Alumbrado público en senderos peatonales y vías secundarias.

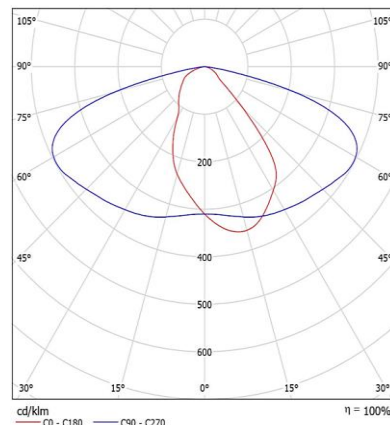
### CONFIGURACIÓN DE CORRIENTE DE OPERACIÓN Y AUTONOMIA

El kit cuenta con (2) opciones de configuración, variando la autonomía y el flujo luminoso. La **I opción** permite a la luminaria funcionar al 100% de potencia durante las 12 horas de la noche. La **II opción** se ha configurado para aumentar la autonomía por medio de una atenuación durante determinadas horas de la noche.

Op.	Potencia	Programación	Flujo Luminoso	Consumo	Autonomía
<b>I</b>	80 W	100% - 12 H	12.720 lm	960 Wh	32 H
	80 W	100% - 4H	8413 lm		
<b>II</b>	53 W	66% - 4H	5553 lm	637 Wh	48 H
	26 W	33% - 4H	1832 lm		

Se recomienda **NO** descargar la batería por encima del 80% para prolongar su vida útil y correcto funcionamiento. Control remoto **NO INCLUIDO**.

### FOTOMETRIA



## LED Street Light

KIT SOLAR ZD229 80W 36h

P38417

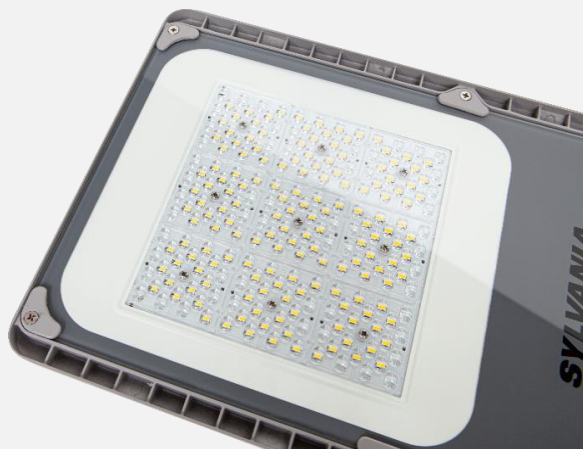


Foto de referencia



### DATOS LUMINARIA

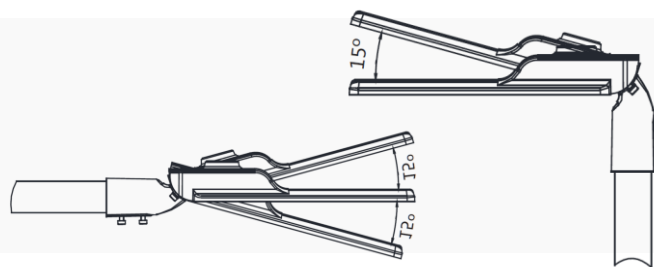
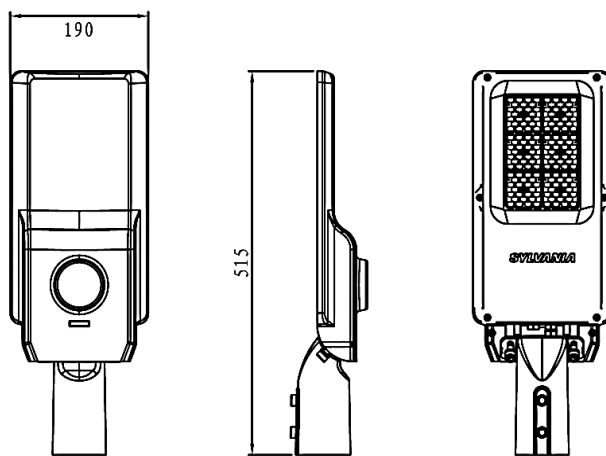
#### INFORMACIÓN ÓPTICA

Temperatura de color	4000K (NW)
Flujo luminoso inicial	12.720 lm
Tipo de distribución	Tipo II S
Reproducción de color (IRC)	≥70
Vida útil LED	100000 h *
Transmitancia Lente	92%
Tipo chip LED	SMD 3033
Número de chip LED	200 pcs

#### PARÁMETROS ELÉCTRICOS Y FÍSICOS

Tipo de Lente	PC
Ángulo de inclinación	-15° a 15°
Eficacia Luminaria	159 lm/W
Potencia Luminaria	80 W (Atenuable)
Base fotocelda	NO
Grado de protección	IP66 / IK08
Temperatura de operación Ta	-25°C ~ +45°C
Dimensiones Luminaria	575x242x109 mm
Diametro máx. brazo	50-60 mm
Acabado Luminaria	Pintura gris

\*Vida util LED L70 LM80 TM21



## LED Street Light

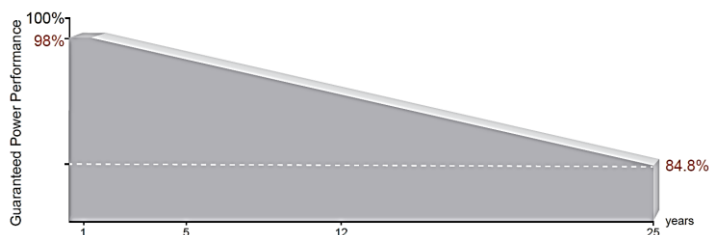
KIT SOLAR ZD229 80W 36h

P38417



Foto de referencia

### CURVA DE EFICIENCIA

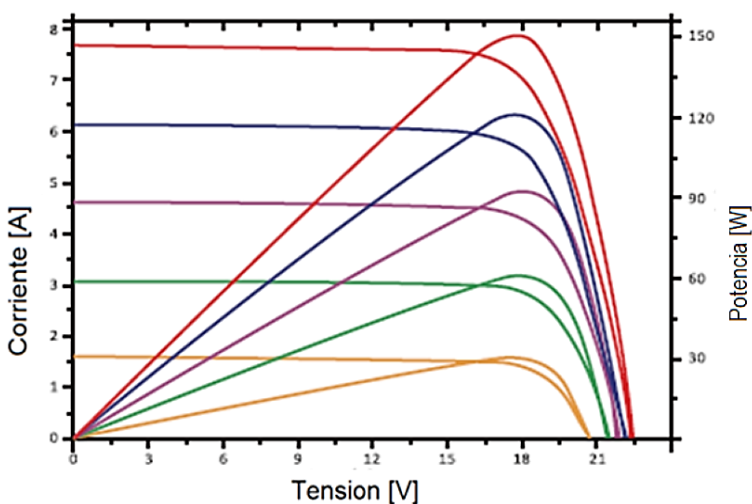


### DATOS PANEL

Cantidad de Paneles	2
Potencia máxima paneles unit.	165W
Tensión max. de salida unit	19.21V
Corriente max. Unit	8.85A
Corriente de corto circuito unit	9.45A
No de Celdas	36(4X9)
Fusible	Max 15A
Eficiencia Modulo	16.9%
Material panel/marco	Vidrio Templado/ Aluminio anodizado
Garantía de fabricación	10años(90% Pnominal) 25 años(84% Pnominal)
Diodo de protección	(Bypass) Evita corrientes inversas
Tolerancia de potencia + (%)	0~+3%
Temperatura de operación Ta	Max 85°C
Dimensiones Unit. [mm]	1482x676x30 mm
Peso Unit [kg]	11.1 kg

Bajo regulación de normas: IEC61215 e IEC61730

### CURVA DE CORRIENTE Y TENSIÓN



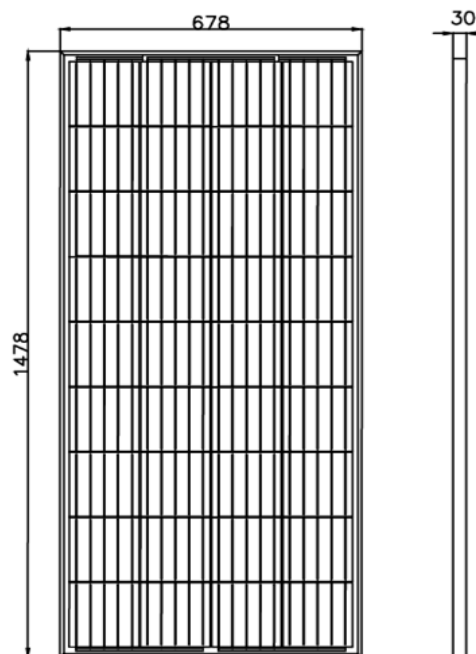
Comportamiento del panel en las siguientes condiciones:

**Temperatura constante de 25°C**

**Radiación variable en W/m<sup>2</sup>**

**Corriente variable en A**

### DIMENSIONES PANEL



## LED Street Light

KIT SOLAR ZD229 80W 36h

P38417

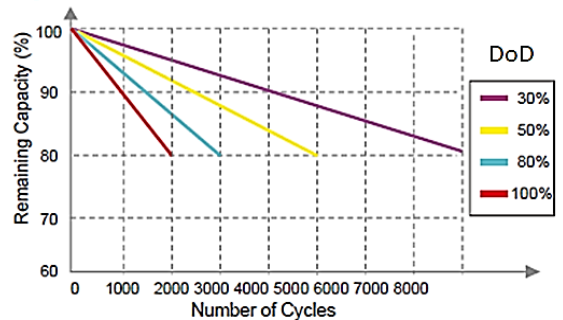


Foto de referencia

### DATOS BATERIA

Cantidad de Baterias	4
Tipo batería	Litio (LiFePO4) 12VDC
Capacidad Unit [Ah]	50
Tensión nominal [VDC]	12.8
Ciclos de funcionamiento	>3650 ciclos @ DOD 50%
Vida útil estimada	>10 años
Temperatura Operación [°C]	Carga: 0°C~+55°C Descarga: -10°C~+60°C
Dimensiones Unit [mm]	372x203x79 mm
Peso Unit [kg]	5.8 Kg
Autonomía [Horas]	32
BMS	Gestion inteligente de energía

### Cycle Life Curve

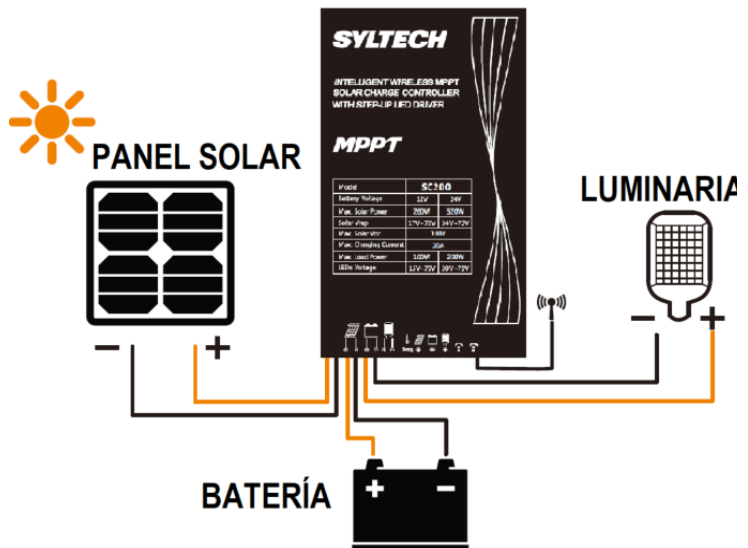


### CONTROLADOR SOLAR



Foto de referencia

### CONEXIÓN DEL CONTROLADOR



### Consideraciones generales.

Controlador solar que permite dimerización/atenuación (uso eficiente de la energía) del conjunto optico.

Máx. potencia (Solar) 200W/12VDC | 400W/24VDC

Máx. potencia (Luminaria) 80W/12VDC | 160W/24VDC

Rango de corriente ajustable 50mA - 5600mA

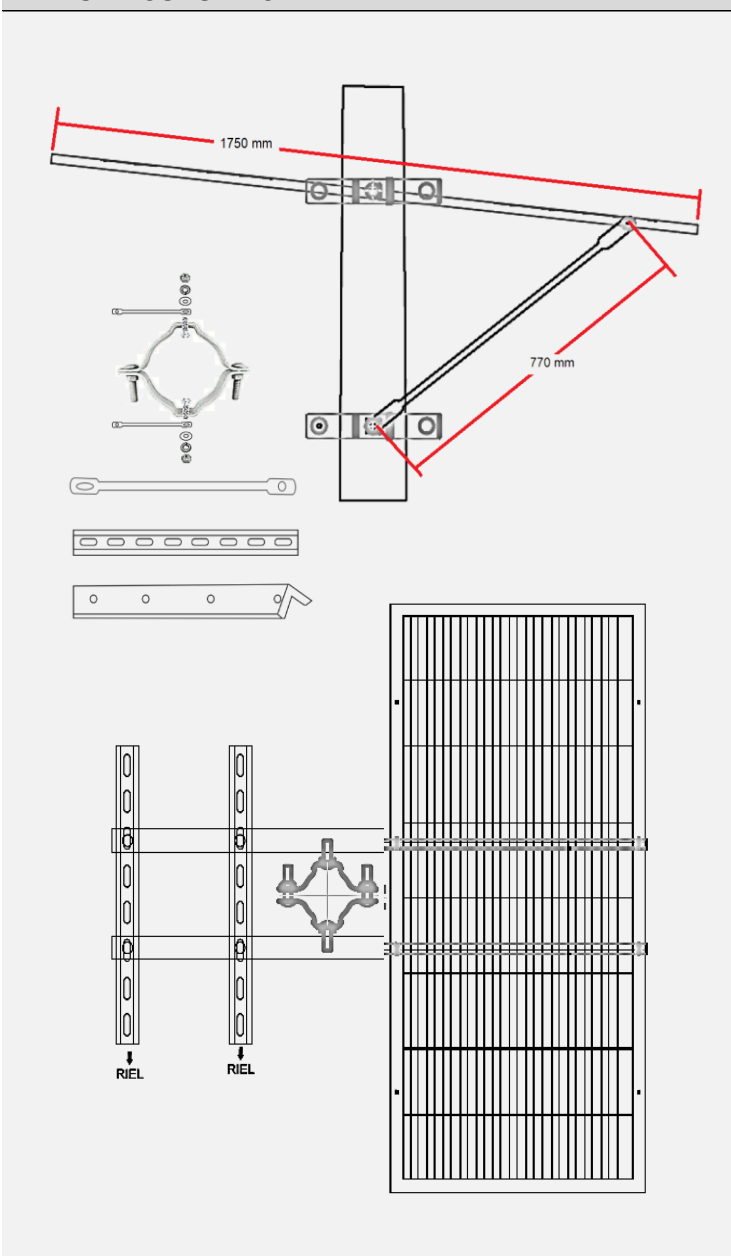
Período de trabajo de carga 9 periodos / escenas distintas

## LED Street Light

KIT SOLAR ZD229 80W 36h

P38417

### PLANO DE SOPORTES PARA PANEL



### CONTROL PARA CONFIGURACIÓN DEL SISTEMA

Control remoto **NO INCLUIDO** con la compra del kit. Consulte con su asesor acerca del dispositivo.



Foto de referencia

1. Tecnología MPPT con eficiencia de seguimiento de hasta el 99,5 % y una eficiencia de conversión de carga de hasta el 96 %.
2. Con la función de detección de CC y CC, cuando el voltaje de la batería cae al punto de voltaje de conmutación de CC, cambiará automáticamente a la fuente de alimentación de CC. Sin CC, cuando la batería continúa descargándose más allá del punto de sobredescarga, cierre la salida.
3. Voltaje de conmutación configurable.
4. Los parámetros de funcionamiento se pueden configurar con un control remoto.
5. Función de protección de alta y baja temperatura para la batería de almacenamiento en carga y descarga, y temperatura de funcionamiento configurable.
6. Se pueden seleccionar varios modos de energía inteligente para ajustar automáticamente la potencia de carga de acuerdo con la potencia de la batería.
7. Múltiples funciones de protección, como protección de conexión inversa de batería/PV, cortocircuito de LED/circuito abierto/protección de potencia limitada, etc.
8. Con carcasa de metal de aluminio y grado de impermeabilidad IP67.

#### Notas:

1. El desempeño del Kit Solar depende de las condiciones climáticas particulares y obstrucciones en la radiación solar sobre el panel fotovoltaico.
  2. Componentes: Sistema compuesto por 2 panel(es), 4 batería(s) de litio y una luminaria dimerizable.
  3. El kit se entrega con 3 m de cable solar para conexión de la luminaria y 3m de cable solar para conexión del panel solar, cantidades de cable adicionales deben ser solicitadas antes de la fabricación y tendrán un costo adicional.
  4. El peso y dimensiones finales dependen de la versión de los componentes y accesorios incluidos en la solución.
  5. Se recomienda instalar en postes de más de 10 cm de diámetro. Verificar con el proveedor del poste el peso máximo soportado.
- \* Verificar la resistencia del poste de acuerdo al peso del kit solar y dimensiones del panel solar
- \* Dependiendo del diámetro de poste es posible que sea necesario modificar algunas partes del montaje.