

LED SYL-STREET 66-100W NW 7P CII

P29445



Luminaria LED para iluminación vial y exterior, con diseño moderno y robusto de un cuerpo en aluminio inyectado y compartimentos independientes para el conjunto óptico y eléctrico. Montaje en tubo de soporte para poste horizontal o en punta. Proyección uniforme de la luz, reduce los costos de consumo de energía y de mantenimiento.

CARACTERÍSTICAS

- Diseño moderno con fuente LED SMD y lentes en PMMA
- Chasis robusto en aluminio inyectado, liviano con disipador de calor integrado
- Compartimentos para el conjunto eléctrico y óptico
- Vidrio plano de protección
- Driver atenuable 0-10VDC y programable.
- Base para fotocelda 7 pines compatible con sistemas para telegestión
- Soporte con ángulo ajustable para fácil instalación

APLICACIONES

- Alumbrado público en calles, avenidas y autopistas
- Iluminación general en exteriores
- Parques, plazoletas y parqueaderos



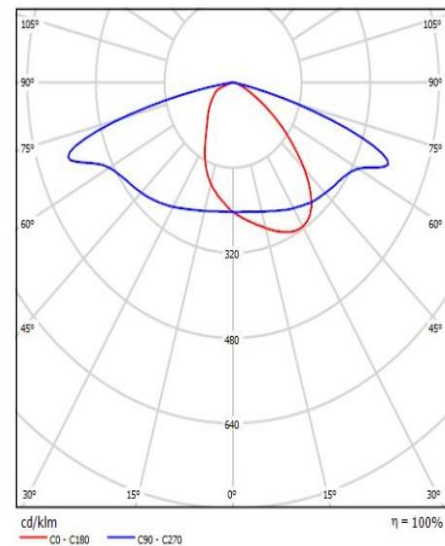
Ultra Resistente



DATOS ÓPTICOS

Temperatura de color	4000K
Flujo luminoso nominal máximo	16100lm
Atenuable	SI
Tipo de distribución	Tipo II M
Vida útil estimada	100000h L70 *
Eficacia	161lm/W
Reproducción de color (IRC)	>70
Consistencia de color	SDCM ≤ 5
Tipo chip LED	TYF 5050
Número de chip LED	60pcs
Corriente Máxima de entrada Módulo	1950mA
Tipo de Lente	PMMA
Transmitancia Lente	0.92
Lentes con distribución única	SI
Difusor	Vidrio plano de alta transmitancia
Ángulo de inclinación	0° a 20°

DISTRIBUCIÓN FOTOMÉTRICA



CARACTERÍSTICAS ADICIONALES

- Acometida 3x14AWG con prensaestopa para asegurar hermeticidad
- Soporte para instalación en brazo horizontal o punta de poste
- Sistema de apertura fácil. No requiere herramienta especializada.
- Conductores tipo cable con conectores en todas las conexiones.

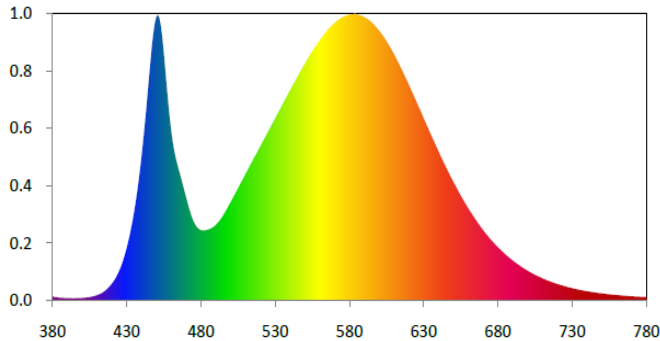
CONFIGURACIÓN DE CORRIENTE DE OPERACIÓN

Corriente Módulo	Flujo Luminoso	Potencia
1950mA	16100lm	100 W
1671mA	13796 lm	86 W
1393mA	11501 lm	71 W
1283mA	10593 lm	66 W

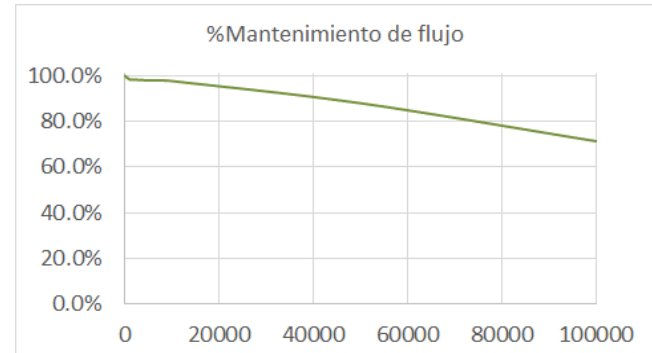
LED SYL-STREET 66-100W NW 7P CII

P29445

DISTRIBUCIÓN ESPECTRAL



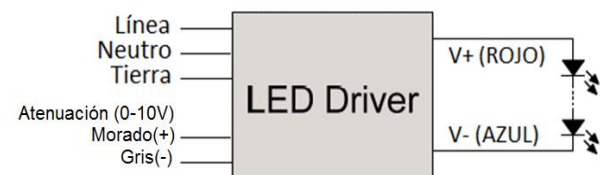
MANTENIMIENTO DE FLUJO LUMINOSO



DATOS ELÉCTRICOS

Potencia de entrada max.	100 W
Tensión de entrada	120-277 V 50/60 Hz
Corriente de entrada máx	0.51A @220V
Factor de potencia	0.9
Distorsión armónica (THD)	<10% @220V
Tipo de driver	Corriente Constante
Atenuable	Señal 0-10V
Eficiencia driver	>90%
Protección integrada driver	10KV línea-tierra
Tensión de salida DC	17-54 Vdc
Corriente de salida DC	1750-2800 mA
Protecciones Corto Circuito / Temperatura	SI
Clase aislamiento	Clase II
Protección Transitorios	DPS 10KV
Base fotocelda	NEMA 7 pin

DIAGRAMA DE CONEXIÓN



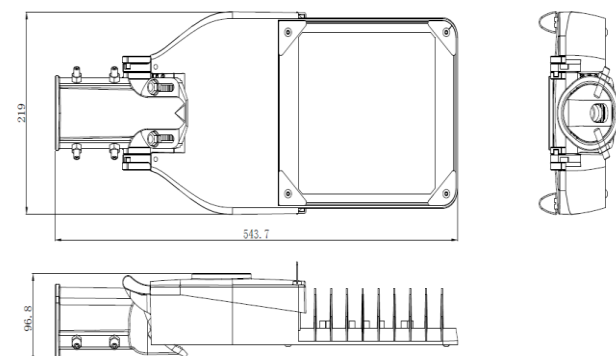
La señal de control para la atenuación debe cumplir con el estándar IEC 60929 Anexo E, que define el driver o balasto como fuente de corriente.

Driver ensamblado en bandeja portaequipo anclada sobre la estructura interna de la luminaria, de fácil mantenimiento. El Driver LED incluye la protección de sobrecarga interna. La protección de sobre-corriente del Driver desconecta la carga ante un corto circuito y reconecta automáticamente.

DATOS FÍSICOS

Acabado	Gris RAL7004
Grado de protección conjunto óptico / eléctrico	IP66 / IP66
Grado de protección contra impactos conjunto óptico	IK08
Grado de protección contra impactos conjunto eléctrico	IK09
Dimensiones (LxWxH)	544x219x97 mm
Chasis	Aluminio inyectado
Tipo de montaje	Brazo horizontal
Diametro máx. brazo	42-60 mm
Peso	5.7 kg
Temperatura de operación Ta	-40°C ~ +55°C

ESQUEMA PRODUCTO



EAN-13 770204829445