



P29968 Artik 4W



INFORMACION GENERAL

Luminaria LED decorativa tipo aplique de pared. Su diseño compacto proporciona una salida de luz uniforme y bajo consumo de energía para crear espacios atractivos y agradables.

BENEFICIOS

- Diseño moderno con fuente LED y difusor opalizado.
- Resistente al impacto.
- Iluminación de cortesía interior y exterior en espacios privados.
- Jardines, terrazas, escaleras.
- Fachadas y exteriores decorativos.

APLICACIONES



P29969 Artik 6W



P29970 Artik 8W

Código	Potencia de entrada (W)	Flujo luminoso (lm)	Eficacia (lm/W)	Corriente de entrada(mA) (@240VAC)	Dimensiones (mm)(LxHxW)	Peso (kg)
P29968	4	400	100	0.016	110x100x41	0.17
P29969	6	600	100	0.025	160x100x40	0.23
P29970	8	800	100	0.033	210x100x40	0.26

DATOS OPTICOS

Temperatura de color	3000 K
Angulo de apertura 4W/6W/8W	260°/307°/296°
Tipo de distribución	Directa simétrica
Reproducción de color (IRC)	>70
Vida útil L70	25000 H

DATOS FISICOS

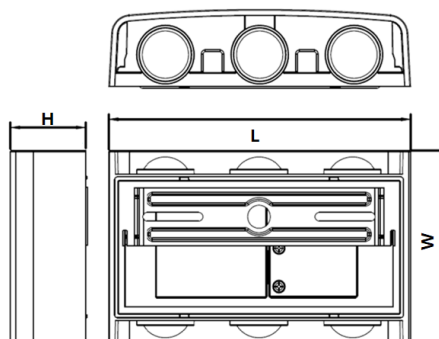
Acabado	Negro
Grado de protección IP	IP65
Grado de protección IK	IK06
Tipo de montaje	Sobreponer muro

Material chasis / difusor	PC
Óptica	Difusor opalizado
Temperatura Operación Ta	-20°C~+40°C
Tipo de uso	Interior / Exterior privado

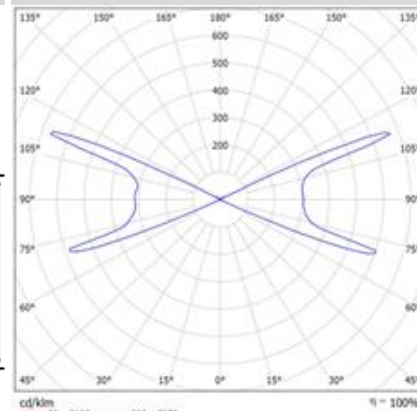
DATOS ELECTRICOS

Tensión de entrada	100-240V
Frecuencia de operación	50/60 Hz
Factor de potencia	>0.50
Distorsión armónica (THD)	120%
Tipo de driver	Integrado CC
Atenuable	NO
No requiere accesorios electrico	adicionales

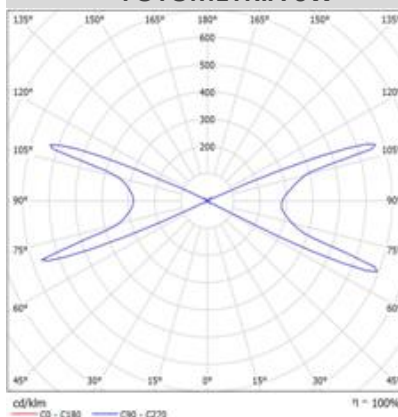
DIMENSIONES



FOTOMETRIA 4W



FOTOMETRIA 6W



FOTOMETRIA 8W

