



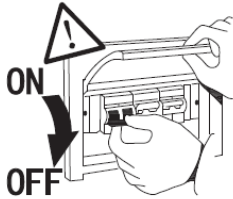
# SYLVANIA

## INSTRUCCIONES DE INSTALACION

### LED PROYECTOR SYLVEO

#### LEA CUIDADOSAMENTE Y SIGA TODAS LAS INSTRUCCIONES DE SEGURIDAD

**PRECAUCION:** Cuando use esta luminaria, siempre debe tener precauciones de seguridad básicas, incluyendo las siguientes:



Desconecte la alimentación Eléctrica antes de instalar o realizar limpieza a la luminaria.

#### MEDIDAS DE SEGURIDAD IMPORTANTES:

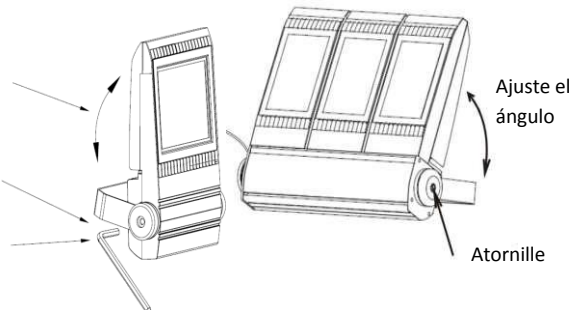
- ✓ Asegure que el sitio donde vaya a instalar la luminaria sea adecuado y soporte el peso de la misma
- ✓ La instalación de la luminaria la debe realizar personal calificado
- ✓ No cubra la luminaria con papel, tela u otro elemento
- ✓ No cuelgue o abrahe elementos a la luminaria
- ✓ Antes de instalar a la fuente de alimentación, confirme si la tensión está dentro del rango de parámetros del proyector, si el voltaje no es el correcto esto le causará daño.
- ✓ No abra la cubierta, no desarme la luminaria, no realice modificaciones a la luminaria porque perderá automáticamente la garantía
- ✓ Los módulos led no son reemplazables, si los manipula perderá automáticamente la garantía

- ✓ Asegure que no queden cables sueltos
- ✓ Temperatura de operación -20°C ~45°C
- ✓ Instale la luminaria lejos de materiales corrosivos y/o explosivos, lejos de gases inflamables o de polvo con riesgo de explosión
- ✓ No cubra la luminaria con materiales aislantes
- ✓ No sumerja la luminaria en agua u otro líquido.
- ✓ Evite mover o impactar de forma brusca la luminaria cuando esté en funcionamiento
- ✓ No use esta luminaria para otra aplicación que no sea su uso previsto
- ✓ Nota Importante: No aplique pintura tampoco aplique recubrimientos a la luminaria
- ✓ Luminaria para uso interior y exterior
- ✓ Conserve estas instrucciones para uso posterior

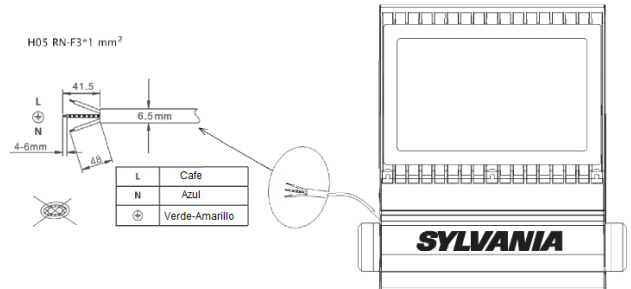
#### METODO DE INSTALACION Y AJUSTE DE ANGULO

Afloje el tornillo, coloque el soporte en el Angulo deseado y fije el tornillo.

1. Ajuste el soporte en el ángulo deseado
2. Atornille con la llave bristol



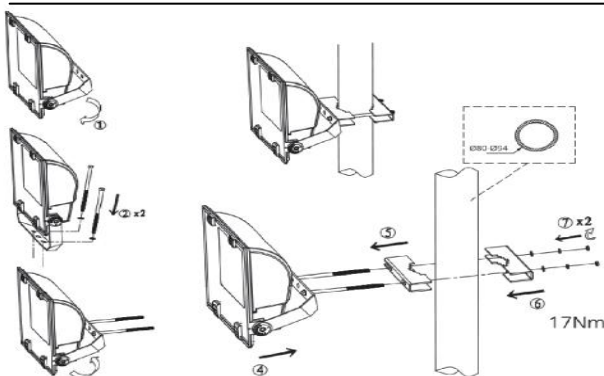
#### CONEXION DEL CABLEADO



#### NOTAS:

- El proyector tiene que estar conectado a tierra e instalado de acuerdo con el código nacional eléctrico, no hacerlo o realizarlo erradamente aumenta el riesgo de lesiones personales, daño a la propiedad, incendio y muerte y es causal de pérdida de la garantía.
- Si el proyector cuenta con driver dimerizable, se debe revisar la conexión del cableado al sistema de atenuación.

**Importante:** Cuando el proyector este instalado en exteriores y no usar el conector o la caja de paso con hermeticidad suficiente permite la entrada de humedad al mismo a través del cable de alimentación y es causal de pérdida de la garantía del producto



Imported and distributed by / Importado y distribuido por / Importado e distribuído por: **ARGENTINA** : Feilo Sylvania Argentina S.A. - Arias 3751 Piso 21 Oficina "NW" CP1430 - Ciudad Autónoma de Buenos Aires. • T +54 11 4546 4200 • info.ar@sylvania-lighting.com **COLOMBIA**: Feilo Sylvania Colombia - Calle 57B Sur No. 72 A 23, Bogotá. • T +7825200 • servicioalcliente.co@sylvania-lighting.com **COSTA RICA / CARIBE / HONDURAS**: Feilo Sylvania Costa Rica. Zona Industrial Pavas, San José, Costa Rica. • T +506 2210-7600 • servicioalcliente.cr@sylvania-lighting.com **ECUADOR**: Feilo Sylvania N.V. RUC 179001119001 .Calle de los Jazmines N53-147 y Pasaje San Carlos (Sector Brasilia 2) Quito, Ecuador • T +593 2 328 4407 • info.ec@sylvania-lighting.com **EL SALVADOR**: Feilo Sylvania El Salvador. Calle Siemens #48, Zona Industrial Santa Elena, Antiguo Cuscatlán, La Libertad, El Salvador. • PBX: +503 2239-2239 • info.sv@sylvania-lighting.com **GUATEMALA**: Feilo Sylvania Guatemala. 17 Avenida 50-21 Zona 12 Bodega #2, Ciudad de Guatemala. • PBX +502 2313-5300 • recepcion.guatemala@sylvania-lighting.com **NICARAGUA**: Feilo Sylvania Nicaragua. Hospital Central Managua, 2 cuadras al Norte, 2 cuadras al Oeste. • T +505 2278-6445 • info.ni@sylvania-lighting.com **PANAMÁ**: Feilo Sylvania Panamá S.A. Plaza Max Jiménez, Local #1 Via Ricardo J. Alfaro. • T +507 360-3100 • info.pa@sylvania-lighting.com **VENEZUELA**: Feilo Sylvania Venezuela. Carretera Nacional, Sector Las Flores, Centro Industrial Las Flores, Local D, Guatire, Estado Miranda • T +58 212 381 0452