

## LED Emergencia

Led Emerg R3 2x1w

P26931



Luminaria LED para iluminación de emergencia, para montaje en techo o en pared, con diseño moderno y robusto. Proyección uniforme de la luz, con batería integrada para brindar más de 90 minutos de autonomía.

### CARACTERÍSTICAS

- Diseño compacto con spots integrados
- Chasis de color blanco con lamparas ajustables
- Batería recargable y botón de prueba
- Indicador de estado de batería

### APLICACIONES

- Pasillos y escaleras
- Áreas comerciales, industriales, de oficinas, e instalaciones educativas
- Rutas de evacuación en interiores



**90 minutos**  
Autonomía en emergencia



**Ultra  
Confiable**



**ENCENDIDO  
INSTANTANEO**

### DATOS ÓPTICOS

Temperatura de color	6000K (DL)
Flujo luminoso	200 lm
Ángulo de apertura	32°
Reproducción de color (IRC)	>70
Potencia Spot LED	2X1W LED

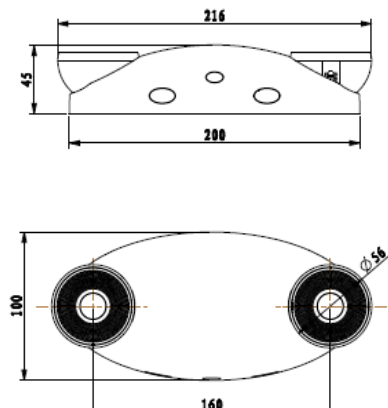
### DATOS FÍSICOS

Acabado	Blanco - Opalizado
Grado de protección	IP20
Dimensiones (WxLxH)	100 x 216 x 45 mm
Tipo de montaje	Sobreponer
Chasis	Carcasa termo plástica
Material óptica	PMMA
Temperatura de operación	0°C ~ 40°C

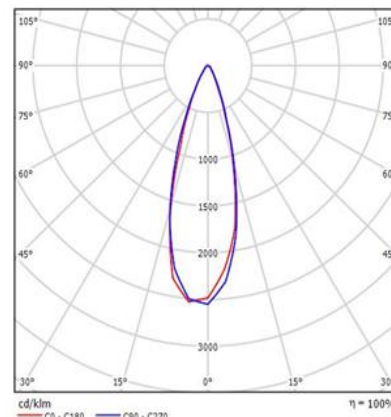
### DATOS ELÉCTRICOS

Potencia de entrada	Max 2W
Tensión de operación	120v/277V
Frecuencia	50/60 Hz
Corriente de entrada	Max 0.016A
Factor de potencia	>0.4
Batería	3.6V1000MAH Ni-Cad
Tiempo de carga	24 horas
Tiempo de autonomía	90 min
Ciclos carga/descarga	>400 ciclos

### DIMENSIONES



### FOTOMETRÍA



Las características de los productos pueden ser modificadas sin previo aviso según la evolución de la tecnología LED. 08/17

Producto Ecológico: Permite ahorrar energíacomparado con productos tradicionales. Libre de mercurio.